



Для использования потребителем
АО «ПОЛТАВСКИЙ ТУРБОМЕХАНИЧЕСКИЙ ЗАВОД»

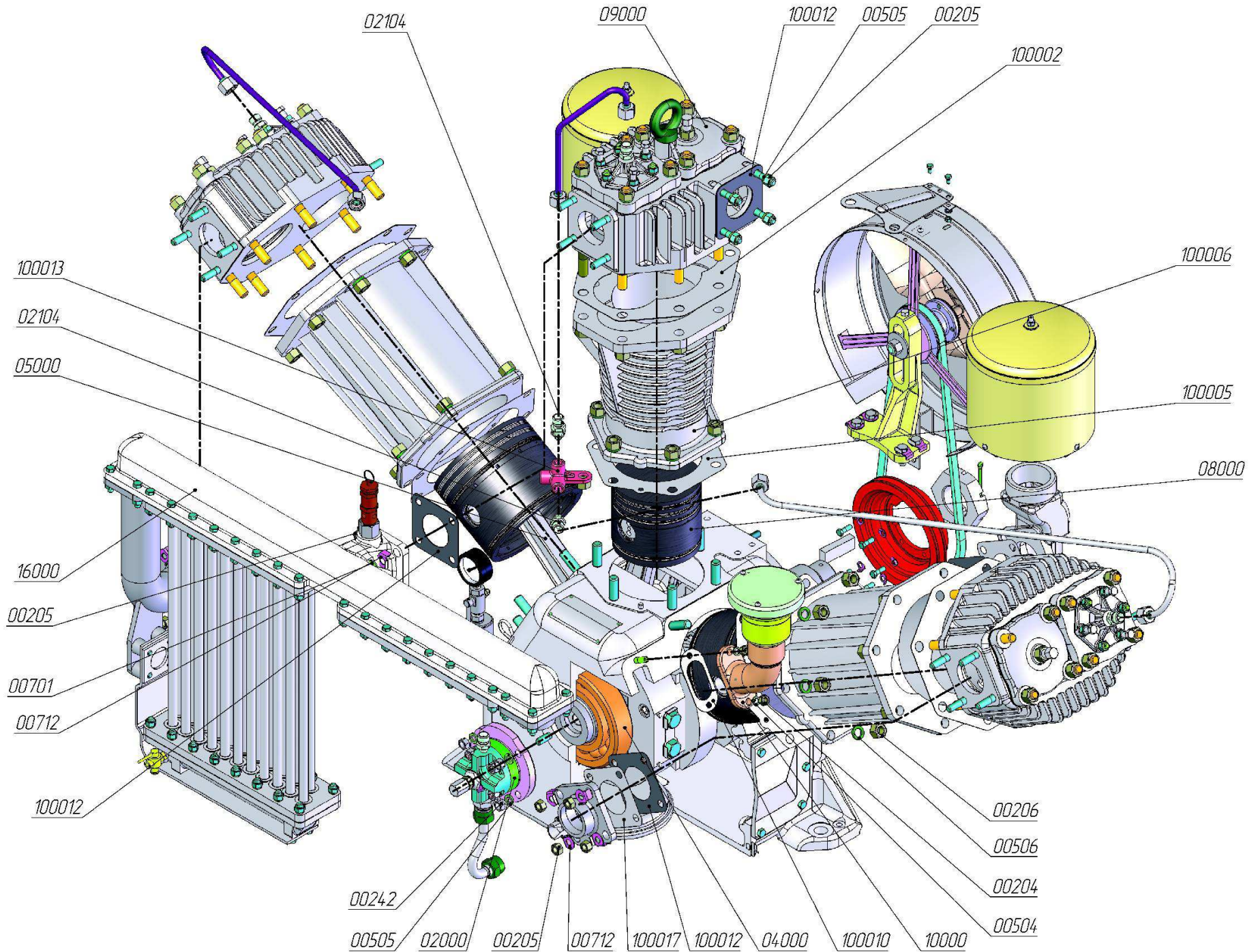


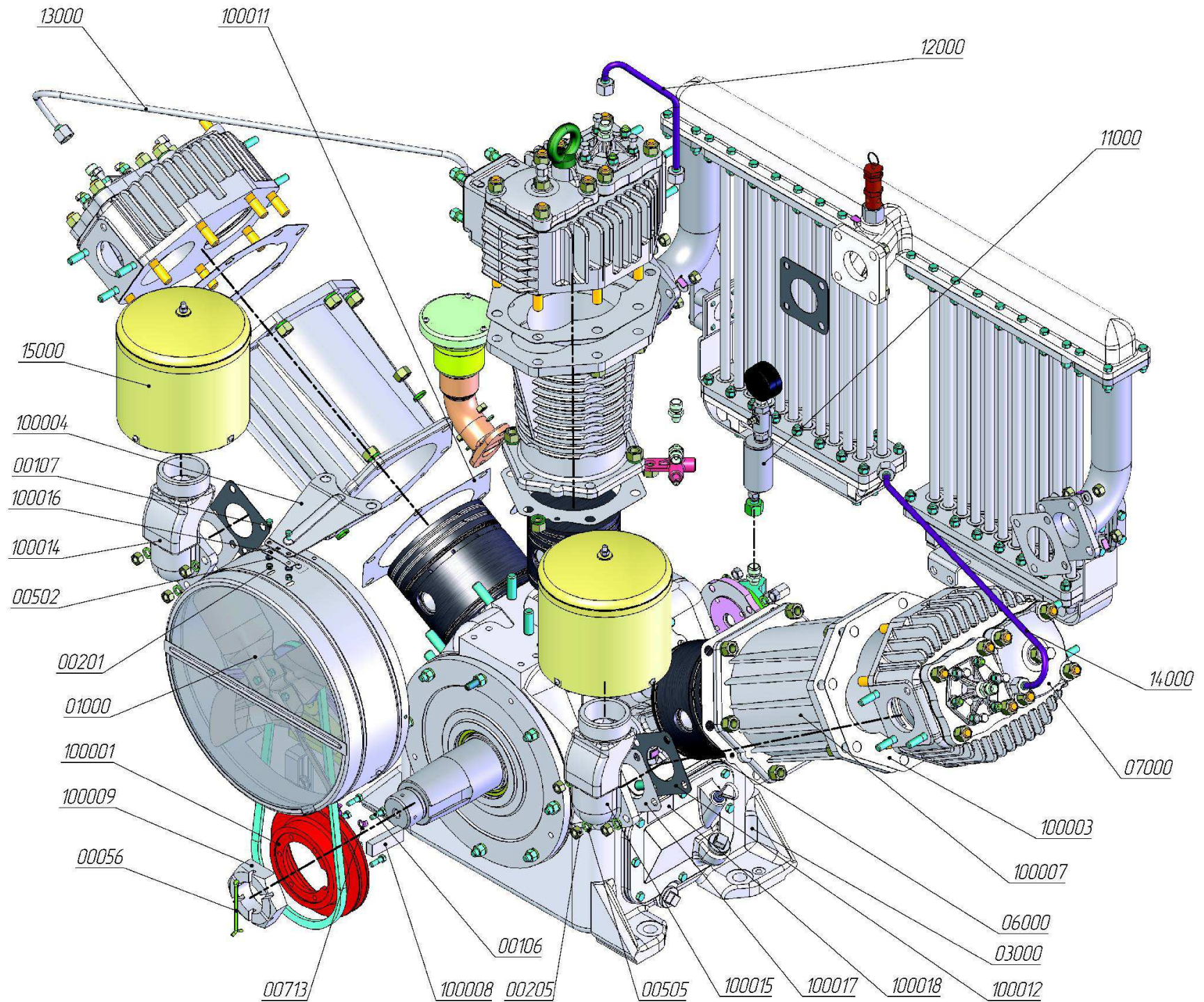
Каталог деталей и сборочных единиц компрессоров КТ – 6, КТ – 7



Актуальность 10.2012

Рис 1 Компрессор КТ – 6, КТ - 7





Компрессор КТ - 6

Обозначение	Наименование	Масса, кг	Каталожный Номер	Обозначение сборочной единицы	Номер рисунка	Количество
34.01.00.00-006СБ	Узел корпуса	14,177	03000	34.00.00.00-009СБ	2	1
34.02.00.00-032СБ	Узел коленчатого вала	93,2	04000	34.00.00.00-009СБ	3	1
34.03.00.00-000СБ	Узел шатунов	25,5	05000	34.00.00.00-009СБ	4	1
34.05.00.00-004СБ	Поршень ЦНД в сборе	10,86	06000	34.00.00.00-009СБ	5	2
34.06.00.00-001СБ	Коробка клапанная ЦНД в сборе	37,6	07000	34.00.00.00-009СБ	7	2
34.08.00.00-005СБ	Поршень ЦВД в сборе	8,48	08000	34.00.00.00-009СБ	6	1
34.09.00.00-002СБ	Коробка клапанная ЦВД	38,13	09000	34.00.00.00-009СБ	11	1
34.10.00.00-000СБ	Холодильник компрессора	78,2	16000	34.00.00.00-009СБ	21	1
34.11.00.00-007СБ	Вентилятор компрессора	8,53	01000	34.00.00.00-009СБ	18	1
34.13.00.00-001СБ	Насос масляный	5,1	02000	34.00.00.00-009СБ	20	1
34.14.00.00-008СБ	Узел сапуна	3,28	10000	34.00.00.00-009СБ	12	1
34.16.00.00-015СБ	Узел манометра	0,95	11000	34.00.00.00-009СБ	13	1
34.16.00.00-020СБ**		0,87			13**	
34.17.00.00-009СБ	Труба в сборе	0,212	12000	34.00.00.00-009СБ	14	1
34.18.00.00-022СБ	Труба в сборе	0,392	13000	34.00.00.00-009СБ	15	1
34.19.00.00-029СБ	Труба в сборе	0,305	14000	34.00.00.00-009СБ	16	1
34.20.00.00-001СБ	Фильтр воздушный	6,55	15000	34.00.00.00-009СБ	17	2
34.00.00.01-006	Шкив	3,51	100001	34.00.00.00-009СБ	1	1
34.00.00.02-003	Прокладка	0,09	100002	34.00.00.00-009СБ	1	1
34.00.00.03-000	Прокладка	0,1	100003	34.00.00.00-009СБ	1	2
34.00.00.04-007	Скаба	0,23	100004	34.00.00.00-009СБ	1	1
34.00.00.05-004	Прокладка ЦВД	0,004	100005	34.00.00.00-009СБ	1	1
34.00.00.06-001	Цилиндр высокого давления	20,5	100006	34.00.00.00-009СБ	1	1
34.00.00.07-008	Цилиндр низкого давления	29	100007	34.00.00.00-009СБ	1	2
34.00.00.08-005	Шпонка коленчатого вала	0,185	100008	34.00.00.00-009СБ	1	1
34.00.00.09-002	Гайка коленчатого вала	1,15	100009	34.00.00.00-009СБ	1	1
34.00.00.10-000	Прокладка	0,006	100010	34.00.00.00-009СБ	1	1
34.00.00.11-007	Прокладка ЦНД	0,005	100011	34.00.00.00-009СБ	1	4
34.00.00.12-004	Прокладка	0,017	100012	34.00.00.00-009СБ	1	7
34.00.00.13-001	Патрубок трубопровода	0,257	100013	34.00.00.00-009СБ	1	1
34.00.00.14-008	Патрубок левый	2,5	100014	34.00.00.00-009СБ	1	1
34.00.00.15-005	Патрубок правый	2,5	100015	34.00.00.00-009СБ	1	1
34.00.00.16-002	Штуцер ввертной	0,072	02104	34.00.00.00-009СБ	1	3
34.00.00.17-009	Планка	0,006	100016	34.00.00.00-009СБ	1	1
34.00.00.18-006	Прокладка	0,0014	100017	34.00.00.00-009СБ	1	4
33.00.00.04-017	Табличка 60x30 "Внимание"	0,001	100018	34.00.00.00-009СБ	1	1
	Болт М8-6dх25.58.019 ГОСТ 7796-70		00106	34.00.00.00-009СБ	1	5
	Болт М6-6dх12.58.019 ГОСТ 7798-70		00107	34.00.00.00-009СБ	1	2
	Гайка М12х1,25-6Н.8.019 ГОСТ 2524-70		00242	34.00.00.00-009СБ	1	4
	Гайка М6-6Н.8.019 ГОСТ 5915-70		00201	34.00.00.00-009СБ	1	2

	<i>Гайка М10-6Н8.019 ГОСТ5915-70</i>		<i>00204</i>	<i>34.00.00.00-009СБ</i>	<i>1</i>	<i>2</i>
	<i>Гайка М12-6Н8.019 ГОСТ5915-70</i>		<i>00205</i>	<i>34.00.00.00-009СБ</i>	<i>1</i>	<i>18</i>
	<i>Гайка М16-6Н8.019 ГОСТ5915-70</i>		<i>00206</i>	<i>34.00.00.00-009СБ</i>	<i>1</i>	<i>42</i>
	<i>Шайба 8 65Г ГОСТ 6402-70</i>		<i>00502</i>	<i>34.00.00.00-009СБ</i>	<i>1</i>	<i>2</i>
	<i>Шайба 10 65Г ГОСТ 6402-70</i>		<i>00504</i>	<i>34.00.00.00-009СБ</i>	<i>1</i>	<i>2</i>
	<i>Шайба 12 65Г ГОСТ 6402-70</i>		<i>00505</i>	<i>34.00.00.00-009СБ</i>	<i>1</i>	<i>10</i>
	<i>Шайба 16 65Г ГОСТ 6402-70</i>		<i>00506</i>	<i>34.00.00.00-009СБ</i>	<i>1</i>	<i>41</i>
	<i>Шайба 12.01.019 ГОСТ 11371-78</i>		<i>00701</i>	<i>34.00.00.00-009СБ</i>	<i>1</i>	<i>4</i>
	<i>Шайба 8 СТП 1086-84</i>		<i>00713</i>	<i>34.00.00.00-009СБ</i>	<i>1</i>	<i>5</i>
	<i>Шайба 12 СТП 1085-84</i>		<i>00712</i>	<i>34.00.00.00-009СБ</i>	<i>1</i>	<i>12</i>
	<i>Шплинт 6,3x112 ГОСТ 397-79</i>		<i>00056</i>	<i>34.00.00.00-009СБ</i>	<i>1</i>	<i>1</i>

**** - актуальная замена с 9.2011г.**

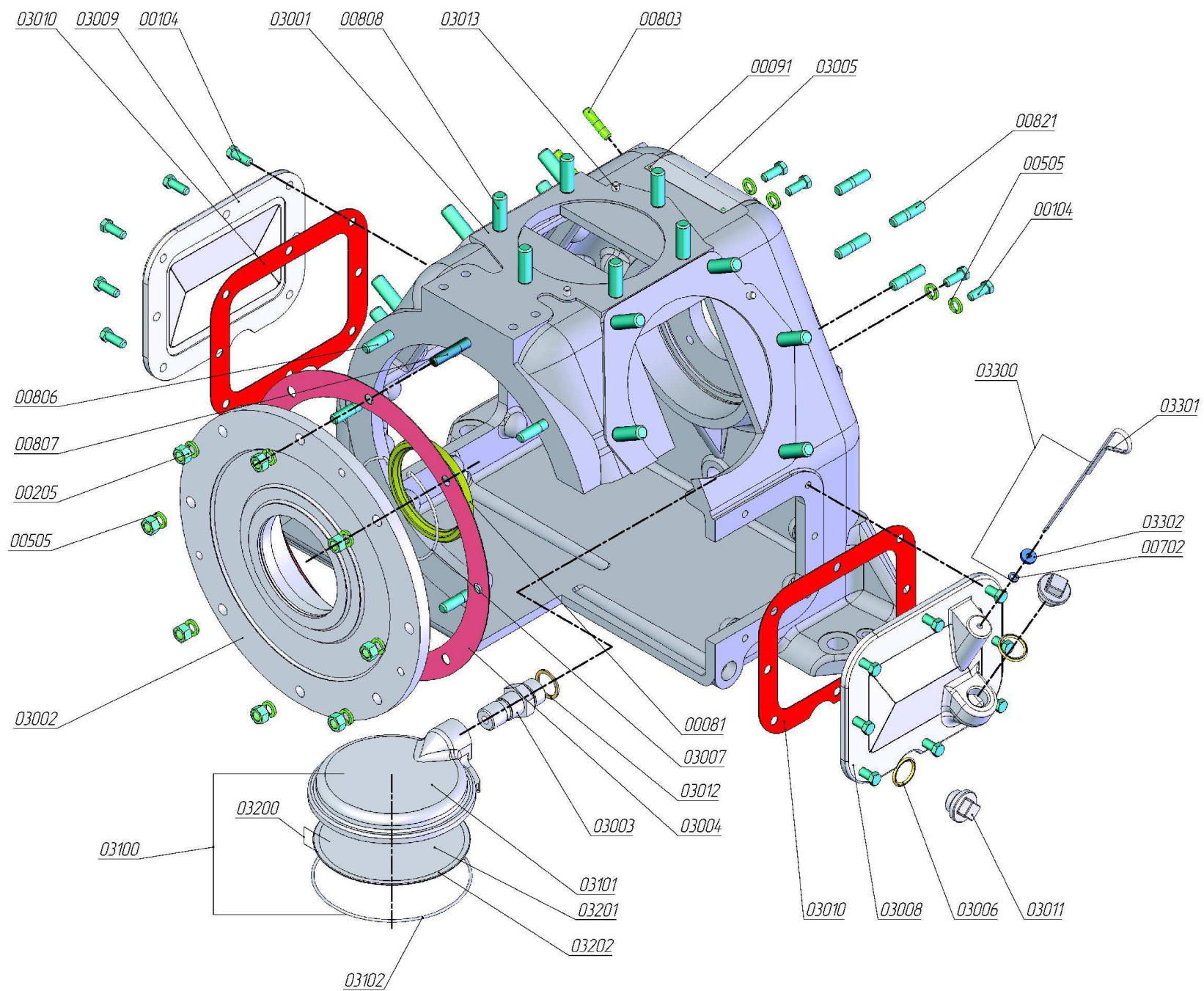
Компрессор КТ – 7

Обозначение	Наименование	Масса, кг	Каталожный Номер	Обозначение сборочной единицы	Номер рисунка	Количество
35.01.00.00-009СБ	Вентилятор компрессора	8,53	01000	35.00.00.00-002СБ	18	1
35.02.00.00-006СБ	Насос масляный	5,1	02000	35.00.00.00-002СБ	20	1
34.01.00.00-006СБ	Узел корпуса	14,177	03000	35.00.00.00-002СБ	2	1
34.02.00.00-032СБ	Узел коленчатого вала	93,2	04000	35.00.00.00-002СБ	3	1
34.03.00.00-000СБ	Узел шатунов	25,5	05000	35.00.00.00-002СБ	4	1
34.05.00.00-004СБ	Поршень ЦНД в сборе	10,86	06000	35.00.00.00-002СБ	5	2
34.06.00.00-001СБ	Коробка клапанная ЦНД в сборе	37,6	07000	35.00.00.00-002СБ	7	2
34.08.00.00-005СБ	Поршень ЦВД в сборе	8,48	08000	35.00.00.00-002СБ	6	1
34.09.00.00-002СБ	Коробка клапанная ЦВД	38,13	09000	35.00.00.00-002СБ	11	1
34.10.00.00-000СБ	Холодильник компрессора	78,2	16000	35.00.00.00-002СБ	21	1
34.14.00.00-008СБ	Узел сапуна	3,28	10000	35.00.00.00-002СБ	12	1
34.16.00.00-015СБ	Узел манометра	0,95	11000	35.00.00.00-002СБ	13	1
34.16.00.00-020СБ**		0,87			13**	
34.17.00.00-009СБ	Труба в сборе	0,212	12000	35.00.00.00-002СБ	14	1
34.18.00.00-022СБ	Труба в сборе	0,392	13000	35.00.00.00-002СБ	15	1
34.19.00.00-029СБ	Труба в сборе	0,305	14000	35.00.00.00-002СБ	16	1
34.20.00.00-001СБ	Фильтр воздушный	6,55	15000	35.00.00.00-002СБ	17	2
34.00.00.01-006	Шкив	3,51	100001	35.00.00.00-002СБ	1	1
34.00.00.02-003	Прокладка	0,09	100002	35.00.00.00-002СБ	1	1
34.00.00.03-000	Прокладка	0,1	100003	35.00.00.00-002СБ	1	2
34.00.00.04-007	Скаба	0,23	100004	35.00.00.00-002СБ	1	1
34.00.00.05-004	Прокладка ЦВД	0,004	100005	35.00.00.00-002СБ	1	1
34.00.00.06-001	Цилиндр высокого давления	20,5	100006	35.00.00.00-002СБ	1	1
34.00.00.07-008	Цилиндр низкого давления	29	100007	35.00.00.00-002СБ	1	2
34.00.00.08-005	Шпонка коленчатого вала	0,185	100008	35.00.00.00-002СБ	1	1
34.00.00.09-002	Гайка коленчатого вала	1,15	100009	35.00.00.00-002СБ	1	1
34.00.00.10-000	Прокладка	0,006	100010	35.00.00.00-002СБ	1	1
34.00.00.11-007	Прокладка ЦНД	0,005	100011	35.00.00.00-002СБ	1	4
34.00.00.12-004	Прокладка	0,017	100012	35.00.00.00-002СБ	1	7
34.00.00.13-001	Патрубок трубопровода	0,257	100013	35.00.00.00-002СБ	1	1
34.00.00.14-008	Патрубок левый	2,5	100014	35.00.00.00-002СБ	1	1
34.00.00.15-005	Патрубок правый	2,5	100015	35.00.00.00-002СБ	1	1
34.00.00.16-002	Штуцер ввертной	0,072	02104	35.00.00.00-002СБ	1	3
34.00.00.17-009	Планка	0,006	100016	35.00.00.00-002СБ	1	1
34.00.00.18-006	Прокладка	0,0014	100017	35.00.00.00-002СБ	1	4
33.00.00.04-017	Табличка 60x30 "Внимание"	0,001	100018	35.00.00.00-002СБ	1	1
	Болт М8-6gx25.58.019 ГОСТ 7796-70		00106	35.00.00.00-002СБ	1	5
	Болт М6-6gx12.58.019 ГОСТ 7798-70		00107	35.00.00.00-002СБ	1	2
	Гайка М12x1,25-6Н.8.019 ГОСТ 2524-70		00242	35.00.00.00-002СБ	1	4
	Гайка М6-6Н.8.019 ГОСТ 5915-70		00201	35.00.00.00-002СБ	1	2

	<i>Гайка М10-6Н8.019 ГОСТ5915-70</i>		<i>00204</i>	<i>35.00.00.00-002СБ</i>	<i>1</i>	<i>2</i>
	<i>Гайка М12-6Н8.019 ГОСТ5915-70</i>		<i>00205</i>	<i>35.00.00.00-002СБ</i>	<i>1</i>	<i>18</i>
	<i>Гайка М16-6Н8.019 ГОСТ5915-70</i>		<i>00206</i>	<i>35.00.00.00-002СБ</i>	<i>1</i>	<i>42</i>
	<i>Шайба 8 65Г ГОСТ 6402-70</i>		<i>00502</i>	<i>35.00.00.00-002СБ</i>	<i>1</i>	<i>2</i>
	<i>Шайба 10 65Г ГОСТ 6402-70</i>		<i>00504</i>	<i>35.00.00.00-002СБ</i>	<i>1</i>	<i>2</i>
	<i>Шайба 12 65Г ГОСТ 6402-70</i>		<i>00505</i>	<i>35.00.00.00-002СБ</i>	<i>1</i>	<i>10</i>
	<i>Шайба 16 65Г ГОСТ 6402-70</i>		<i>00506</i>	<i>35.00.00.00-002СБ</i>	<i>1</i>	<i>41</i>
	<i>Шайба 12.01.019 ГОСТ 11371-78</i>		<i>00701</i>	<i>35.00.00.00-002СБ</i>	<i>1</i>	<i>4</i>
	<i>Шайба 8 СТП 1086-84</i>		<i>00713</i>	<i>35.00.00.00-002СБ</i>	<i>1</i>	<i>5</i>
	<i>Шайба 12 СТП 1085-84</i>		<i>00712</i>	<i>35.00.00.00-002СБ</i>	<i>1</i>	<i>12</i>
	<i>Шплицт 6,3x112 ГОСТ 397-79</i>		<i>00056</i>	<i>35.00.00.00-002СБ</i>	<i>1</i>	<i>1</i>

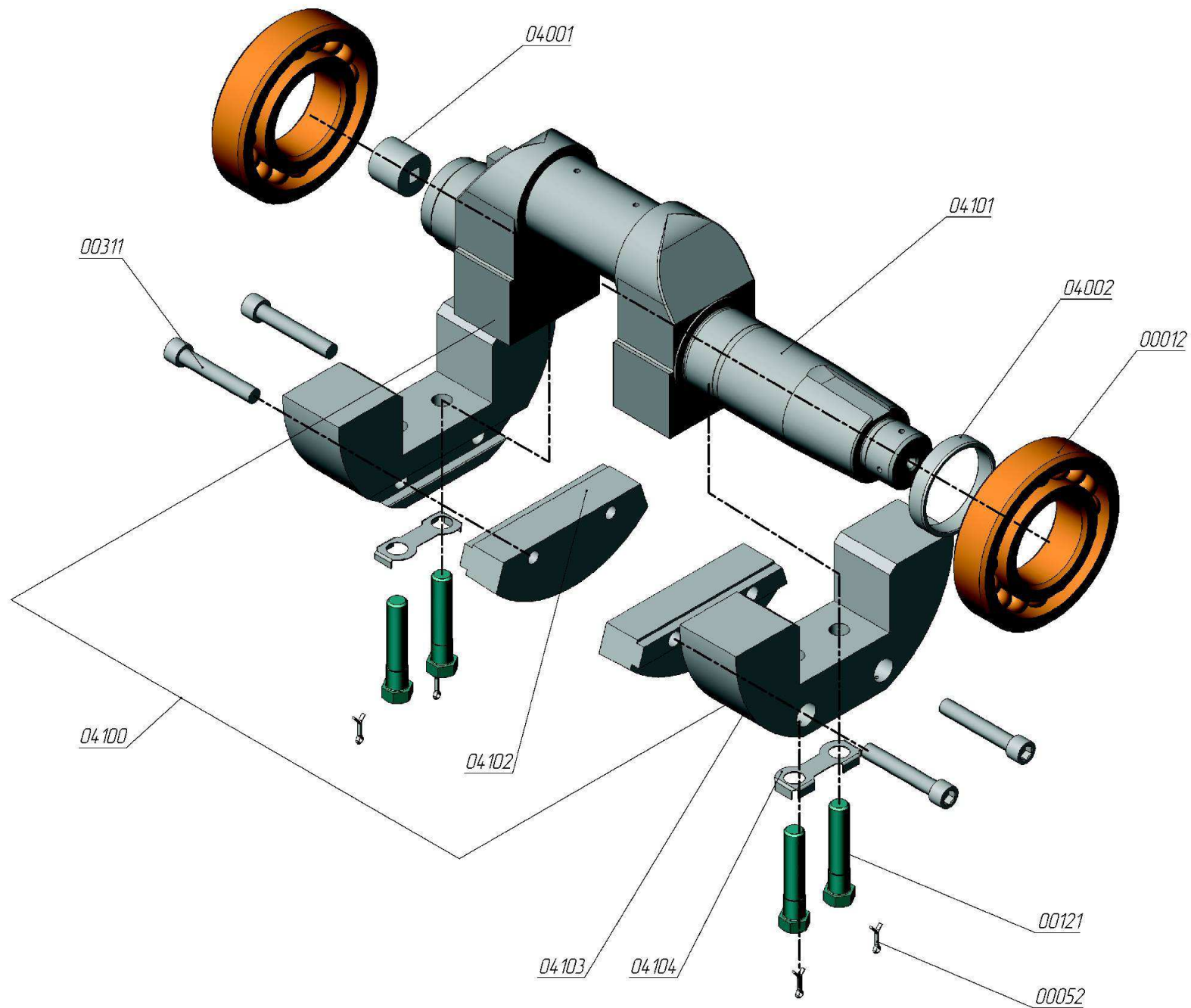
**** - актуальная замена с 9.2011г.**

Рис 2 Узел корпуса



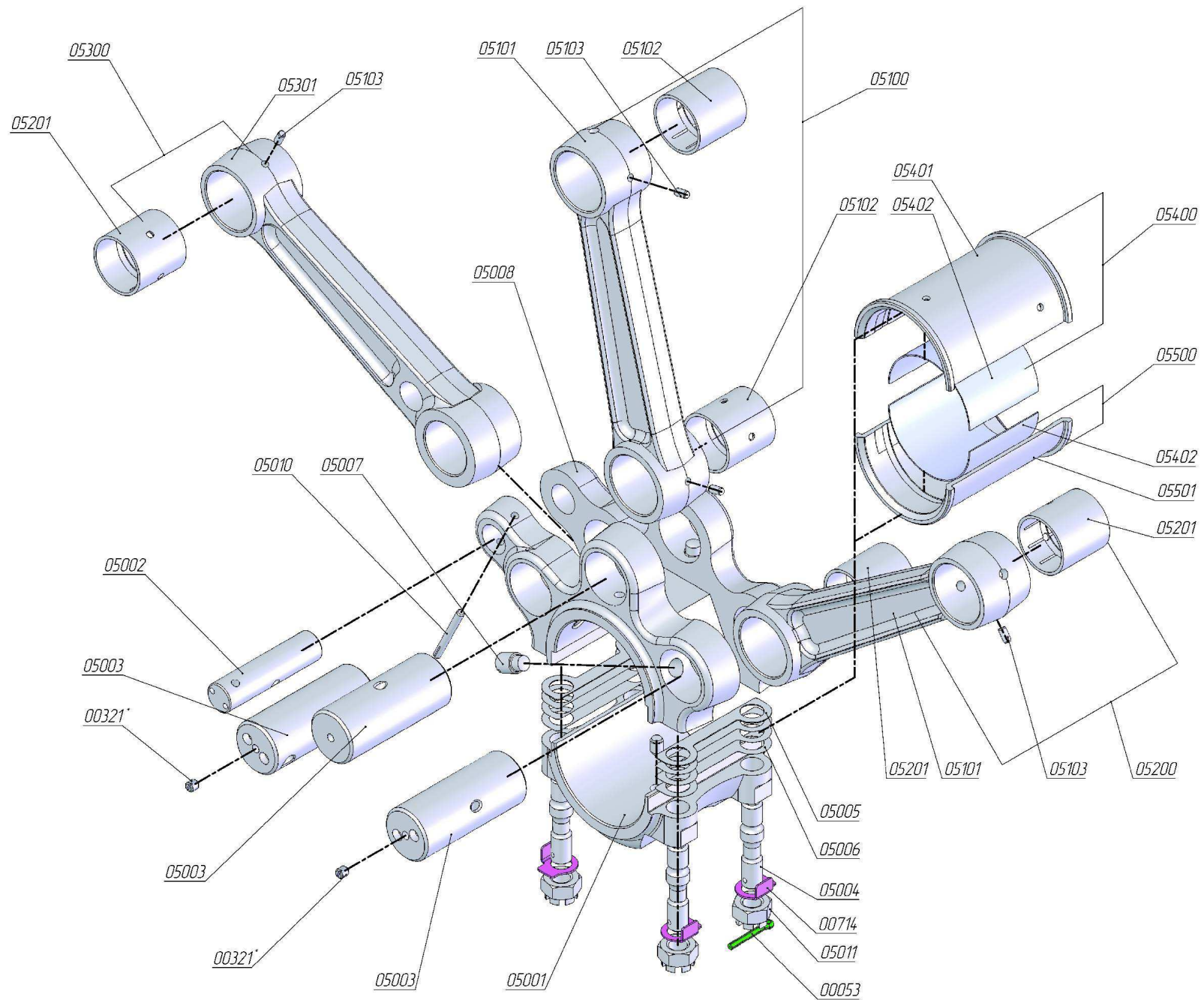
<i>Обозначение</i>	<i>Наименование</i>	<i>Масса, кг</i>	<i>Каталожный Номер</i>	<i>Обозначение сборочной единицы</i>	<i>Номер рисунка</i>	<i>Количество</i>
<i>34.010100-009СБ</i>	<i>Фильтр масляный</i>	<i>2</i>	<i>03100</i>	<i>34.0100.00-006СБ</i>	<i>2</i>	<i>1</i>
<i>34.010300-005СБ</i>	<i>Сетка фильтра в сборе</i>	<i>0,047</i>	<i>03200</i>	<i>34.010100-009СБ</i>	<i>2</i>	<i>1</i>
<i>34.010301-002</i>	<i>Сетка масляного фильтра</i>	<i>0,02</i>	<i>03201</i>	<i>34.010300-005СБ</i>	<i>2</i>	<i>1</i>
<i>34.010302-009</i>	<i>Кольца сетки зажимное</i>	<i>0,027</i>	<i>03202</i>	<i>34.010300-005СБ</i>	<i>2</i>	<i>1</i>
<i>34.010101-006</i>	<i>Карпус фильтра</i>	<i>1,936</i>	<i>03101</i>	<i>34.010100-009СБ</i>	<i>2</i>	<i>1</i>
<i>34.010102-003</i>	<i>Кольца прижимное</i>	<i>0,032</i>	<i>03102</i>	<i>34.010100-009СБ</i>	<i>2</i>	<i>1</i>
<i>34.010200-002СБ</i>	<i>Маслоуказатель</i>	<i>0,047</i>	<i>03300</i>	<i>34.0100.00-006СБ</i>	<i>2</i>	<i>1</i>
<i>34.010203-009</i>	<i>Стержень</i>	<i>0,04</i>	<i>03301</i>	<i>34.010200-002СБ</i>	<i>2</i>	<i>1</i>
<i>34.010202-006</i>	<i>Прокладка</i>	<i>0,00026</i>	<i>03302</i>	<i>34.010200-002СБ</i>	<i>2</i>	<i>1</i>
	<i>Шайба 6.01019 ГОСТ 11371-78</i>		<i>00702</i>	<i>34.010200-002СБ</i>	<i>2</i>	<i>1</i>
<i>34.0100.01-005</i>	<i>Карпус</i>	<i>112</i>	<i>03001</i>	<i>34.0100.00-006СБ</i>	<i>2</i>	<i>1</i>
<i>34.0100.02-000</i>	<i>Крышка карпуса передняя</i>	<i>17,9</i>	<i>03002</i>	<i>34.0100.00-006СБ</i>	<i>2</i>	<i>1</i>
<i>34.0100.04-004</i>	<i>Штуцер</i>	<i>0,26</i>	<i>03003</i>	<i>34.0100.00-006СБ</i>	<i>2</i>	<i>1</i>
<i>34.0100.05-001</i>	<i>Прокладка</i>	<i>0,07</i>	<i>03004</i>	<i>34.0100.00-006СБ</i>	<i>2</i>	<i>1</i>
<i>34.0100.99-000</i>	<i>Табличка фирменная</i>	<i>0,022</i>	<i>03005</i>	<i>34.0100.00-006СБ</i>	<i>2</i>	<i>1</i>
	<i>Кольца 27x35 МН 4152-62</i>		<i>03006</i>	<i>34.0100.00-006СБ</i>	<i>2</i>	<i>3</i>
<i>310100.08-002</i>	<i>Кольца пружинное</i>	<i>0,01</i>	<i>03007</i>	<i>34.0100.00-006СБ</i>	<i>2</i>	<i>1</i>
<i>34.0100.09-009</i>	<i>Крышка правая</i>	<i>3,2</i>	<i>03008</i>	<i>34.0100.00-006СБ</i>	<i>2</i>	<i>1</i>
<i>34.0100.10-007</i>	<i>Крышка левая</i>	<i>3,024</i>	<i>03009</i>	<i>34.0100.00-006СБ</i>	<i>2</i>	<i>1</i>
<i>34.0100.11-004</i>	<i>Прокладка баковых крышек</i>	<i>0,041</i>	<i>03010</i>	<i>34.0100.00-006СБ</i>	<i>2</i>	<i>2</i>
<i>34.0100.12-014</i>	<i>Прокладка</i>	<i>0,129</i>	<i>03011</i>	<i>34.0100.00-006СБ</i>	<i>2</i>	<i>3</i>
<i>34.0100.13-008</i>	<i>Прокладка</i>	<i>0,006</i>	<i>03012</i>	<i>34.0100.00-006СБ</i>	<i>2</i>	<i>1</i>
<i>34.0100.14-005</i>	<i>Штифт</i>	<i>0,0071</i>	<i>03013</i>	<i>34.0100.00-006СБ</i>	<i>2</i>	<i>6</i>
	<i>Болт М10-6дх25.58.019 ГОСТ 7796-70</i>		<i>00104</i>	<i>34.0100.00-006СБ</i>	<i>2</i>	<i>20</i>
	<i>Гайка М12-6Н.8.019 ГОСТ5915-70</i>		<i>00205</i>	<i>34.0100.00-006СБ</i>	<i>2</i>	<i>8</i>
	<i>Шайба 12 65Г ГОСТ 6402-70</i>		<i>00505</i>	<i>34.0100.00-006СБ</i>	<i>2</i>	<i>12</i>
	<i>Шпилька М12х1,25х30 СТП 1105-85</i>		<i>00821</i>	<i>34.0100.00-006СБ</i>	<i>2</i>	<i>4</i>
	<i>Шпилька М10-6дх30.58.019 ГОСТ 22034-76</i>		<i>00803</i>	<i>34.0100.00-006СБ</i>	<i>2</i>	<i>2</i>
	<i>Шпилька М12-6дх40.58.019 ГОСТ 22034-76</i>		<i>00806</i>	<i>34.0100.00-006СБ</i>	<i>2</i>	<i>7</i>
	<i>Шпилька М12-6дх55.58.019 ГОСТ 22034-76</i>		<i>00807</i>	<i>34.0100.00-006СБ</i>	<i>2</i>	<i>1</i>
	<i>Шпилька М16-6дх45.58.019 ГОСТ 22034-76</i>		<i>00808</i>	<i>34.0100.00-006СБ</i>	<i>2</i>	<i>18</i>
	<i>Заклепка 3х6.00 ГОСТ 10299-80</i>		<i>00091</i>	<i>34.0100.00-006СБ</i>	<i>2</i>	<i>4</i>
	<i>Манжета 1.1-100х125-1 ГОСТ 8752-79</i>		<i>00081</i>	<i>34.0100.00-006СБ</i>	<i>2</i>	<i>1</i>

Рис 3 Узел коленчатого вала



<i>Обозначение</i>	<i>Наименование</i>	<i>Масса, кг</i>	<i>Каталожный Номер</i>	<i>Обозначение сборочной единицы</i>	<i>Номер рисунка</i>	<i>Количество</i>
34.02.01.00-035СБ	Вал коленчатый в сборе	816	04.100	34.02.00.00-032СБ	3	1
34.02.01.01-029	Вал коленчатый	4,5	04.101	34.02.01.00-035СБ	3	1
34.02.00.02-010	Балансир дополнительный	3,9	04.102	34.02.01.00-035СБ	3	2
34.02.01.02-013	Балансир	14,5	04.103	34.02.01.00-035СБ	3	2
34.02.01.06-008	Пластина стопорная	0,02	04.104	34.02.01.00-035СБ	3	2
	Болт М20-6дх100.88.40Х ГОСТ 7798-70		00121	34.02.01.00-035СБ	3	4
	Винт М16-6дх95.88 ДСТУ ISO 4762:2006		00311	34.02.01.00-035СБ	3	4
	Шплинт 4х22 ГОСТ 397-79		00052	34.02.01.00-035СБ	3	4
<hr/>						
34.02.00.01-000	Втулка	0,415	04.001	34.02.00.00-032СБ	3	1
34.02.00.04-001	Втулка	0,116	04.002	34.02.00.00-032СБ	3	1
	Подшипник 318 ГОСТ 8338-75		00012	34.02.00.00-032СБ	3	2

Рис 4 Узел шатунов



<i>Обозначение</i>	<i>Наименование</i>	<i>Масса, кг</i>	<i>Каталожный Номер</i>	<i>Обозначение сборочной единицы</i>	<i>Номер рисунка</i>	<i>Количество</i>
34.03.01.00-016СБ	Шатун прицепной ЦВД в сборе	3,386	05100	34.03.00.00-000СБ	4	1
34.03.01.01-000	Шатун прицепной	3,06	05101	34.03.01.00-016СБ	4	1
34.03.01.02-010	Втулка	0,16	05102	34.03.01.00-016СБ	4	2
34.03.01.03-004	Штифт	0,0026	05103	34.03.01.00-016СБ	4	2
34.03.01.00-003СБ	Шатун прицепной ЦНД в сборе	3,386	05200	34.03.00.00-000СБ	4	1
34.03.01.01-000	Шатун прицепной	3,06	05101	34.03.01.00-003СБ	4	1
34.03.01.02-007	Втулка	0,16	05201	34.03.01.00-003СБ	4	2
34.03.01.03-004	Штифт	0,0026	05103	34.03.01.00-003СБ	4	2
34.03.02.00-006СБ	Шатун жесткий в сборе	3,413	05300	34.03.00.00-000СБ	4	1
34.03.02.01-003	Шатун жесткий	3,25	05301	34.03.02.00-006СБ	4	1
34.03.01.02-007	Втулка	0,16	05201	34.03.02.00-006СБ	4	1
34.03.01.03-004	Штифт	0,0026	05103	34.03.02.00-006СБ	4	1
34.03.03.00-009СБ	Вкладыш верхний с заливкой	0,68	05400	34.03.00.00-000СБ	4	1
34.03.03.01-006	Вкладыш верхний	0,61	05401	34.03.03.00-009СБ	4	1
34.03.03.02-003	Заливка	0,07	05402	34.03.03.00-009СБ	4	1
34.03.04.00-002СБ	Вкладыш нижний с заливкой	0,72	05500	34.03.00.00-000СБ	4	1
34.03.04.01-009	Вкладыш нижний	0,65	05501	34.03.04.00-002СБ	4	1
34.03.03.02-003	Заливка	0,07	05402	34.03.03.00-009СБ	4	1
34.03.00.01-007	Крышка головки шатунов	3,25	05001	34.03.00.00-000СБ	4	1
34.03.00.02-004	Палец жесткого шатуна	0,354	05002	34.03.00.00-000СБ	4	1
34.03.00.03-014	Палец шатунов	1,38	05003	34.03.00.00-000СБ	4	3
34.03.00.04-008	Шпилька	0,11	05004	34.03.00.00-000СБ	4	4
34.03.00.05-005	Прокладка	0,008	05005	34.03.00.00-000СБ	4	2
34.03.00.06-002	Прокладка	0,001	05006	34.03.00.00-000СБ	4	6
34.03.00.07-009	Винт	0,038	05007	34.03.00.00-000СБ	4	3
34.03.00.08-006	Головка шатунов	5,4	05008	34.03.00.00-000СБ	4	1
34.03.00.09-003	Штифт	0,007	05009	34.03.00.00-000СБ	4	1
34.03.00.10-001	Штифт канический разводной	0,015	05010	34.03.00.00-000СБ	4	1
34.03.00.11-007	Гайка каранчатая М16х15	0,05	05011	34.03.00.00-000СБ	4	4
	Шайба 16 СТП 1086-84		00714	34.03.00.00-000СБ	4	4
	Шплинт 4х36 ГОСТ 397-79		00053	34.03.00.00-000СБ	4	4
	Винт ВМВ-6дх10 14Н ГОСТ 14.76-84		00321*	34.03.00.00-000СБ	4	3

*- Устанавливается при изготовлении по допустимому варианту

Рис 5 Поршень ЦНД в сборе

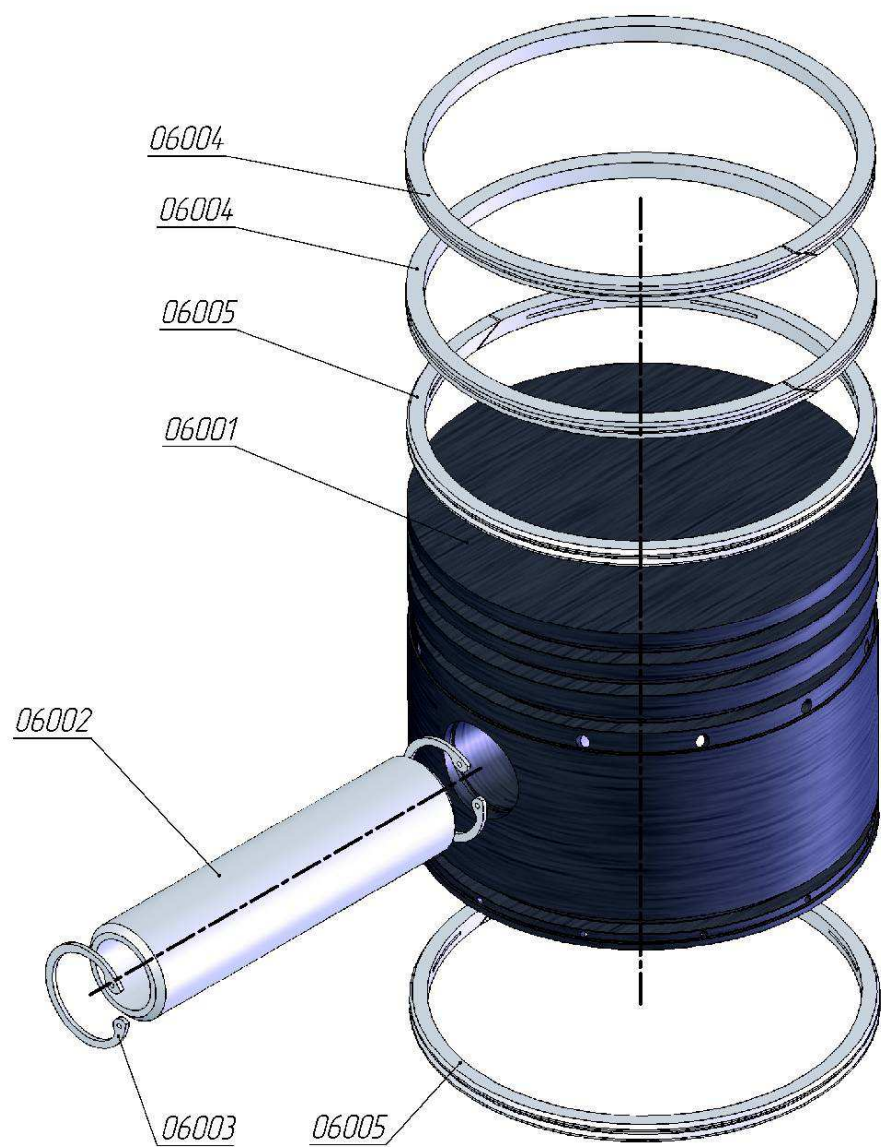
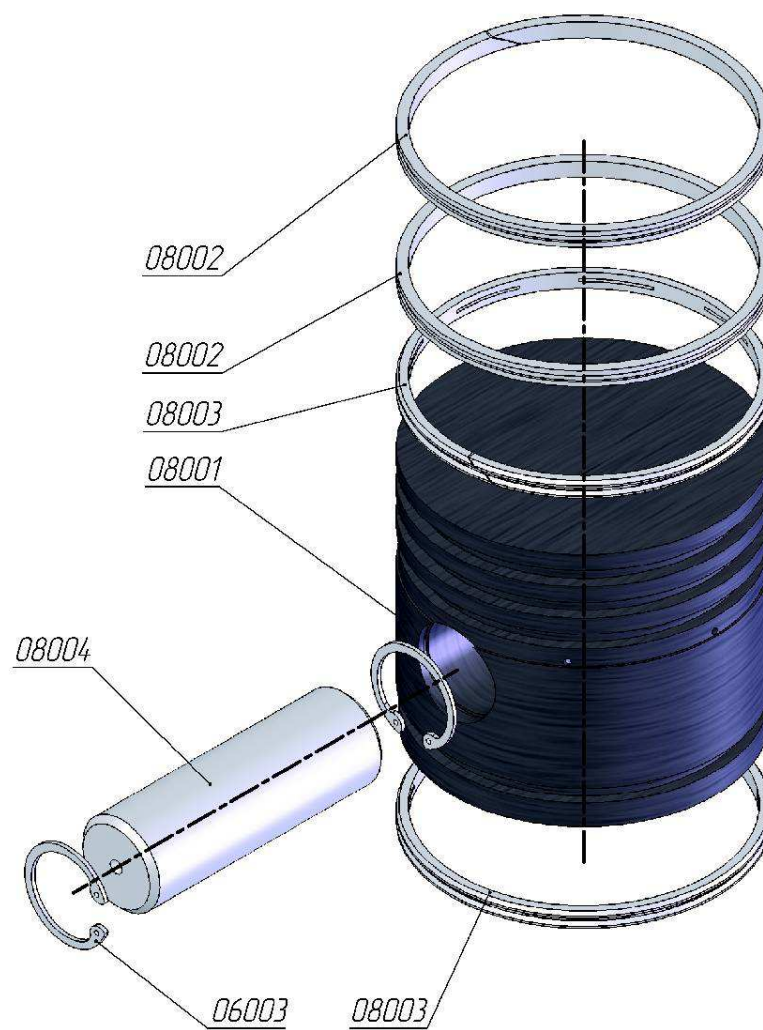
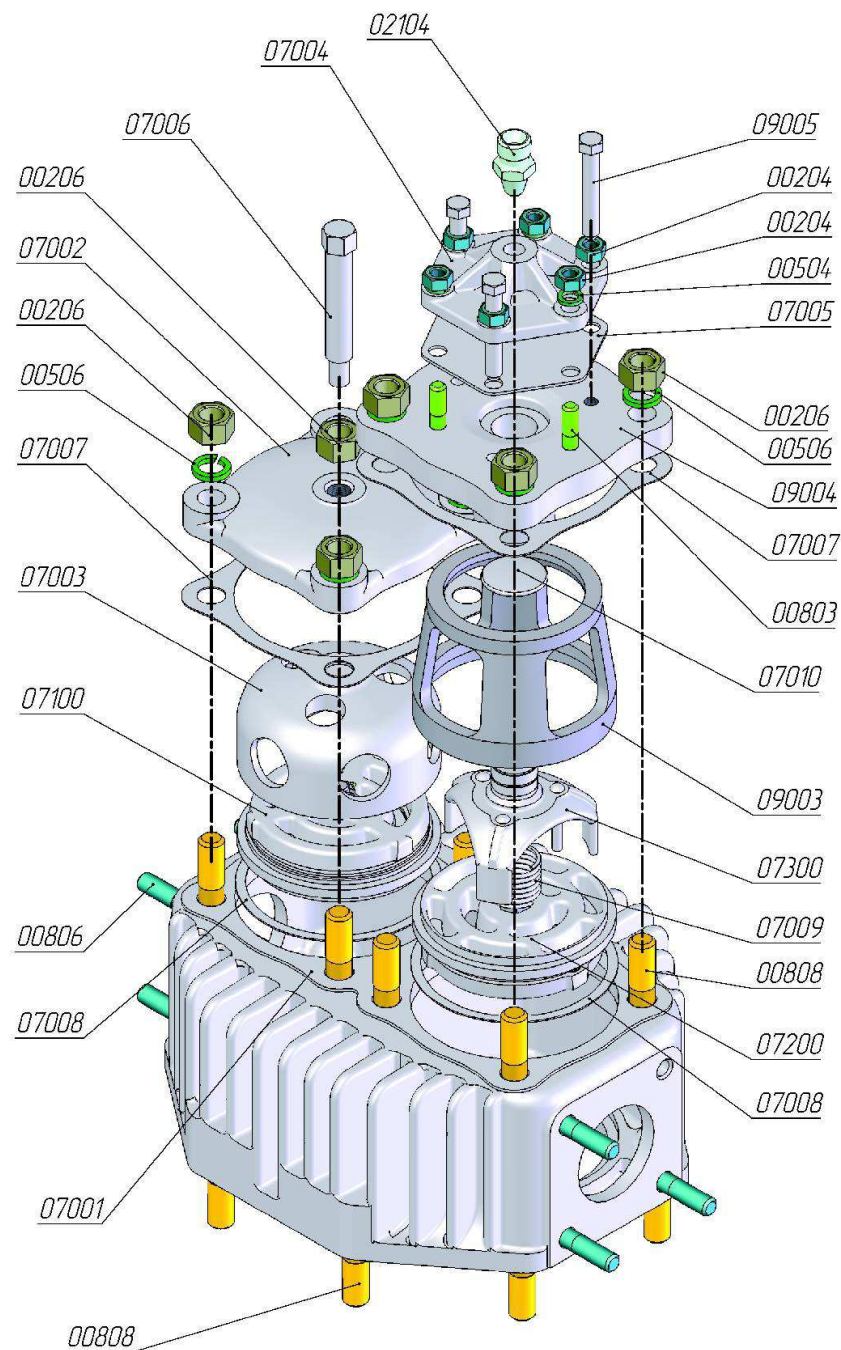


Рис 6 Поршень ЦВД в сборе



<i>Обозначение</i>	<i>Наименование</i>	<i>Масса, кг</i>	<i>Каталожный Номер</i>	<i>Обозначение сборочной единицы</i>	<i>Номер рисунка</i>	<i>Количество</i>
34.05.00.01-014	Поршень ЦНД	8,9	06001	34.05.00.00-004СБ	5	1
34.05.00.02-008	Палец поршневой ЦНД	1,02	06002	34.05.00.00-004СБ	5	1
34.05.00.03-005	Кольцо стопарное	0,006	06003	34.05.00.00-004СБ	5	2
34.05.00.04-002П	Кольцо поршневое компрессионное ЦНД	0,25	06004	34.05.00.00-004СБ	5	2
34.05.00.05-009П	Кольцо поршневое маслясьемное ЦНД	0,218	06005	34.05.00.00-004СБ	5	2
34.08.00.01-002	Поршень ЦВД	5,7	08001	34.08.00.00-005СБ	6	1
34.08.00.02-009П	Кольцо поршневое компрессионное ЦВД	0,14	08002	34.08.00.00-005СБ	6	2
34.08.03-008П	Кольцо поршневое маслясьемное ЦВД	0,18	08003	34.08.00.00-005СБ	6	2
34.08.00.04-003	Палец поршневой ЦВД	1,685	08004	34.08.00.00-005СБ	6	1
34.05.00.03-005	Кольцо стопарное	0,006	06003	34.08.00.00-005СБ	6	2

Рис 7 Коробка клапанная ЦНД в сборе



Обозначение	Наименование	Масса кг	Каталожный Номер	Обозначение сборочной единицы	Номер рисунка	Количество
34.06.01.00-017СБ	Клапан нагнетательный	1,577	07100	34.06.00.00-001СБ	8	1
34.06.02.00-010СБ	Клапан всасывающий	1,577	07200	34.06.00.00-001СБ	9	1
34.06.03.00-000СБ	Упор всасывающего клапана	0,65	07300	34.06.00.00-001СБ	10	1
34.06.00.01-008	Корпус клапанной коробки ЦНД	211	07001	34.06.00.00-001СБ	7	1
34.06.00.02-005	Крышка нагнетательного клапана	3,25	07002	34.06.00.00-001СБ	7	1
34.06.00.03-015	Упор нагнетательного клапана	0,79	07003	34.06.00.00-001СБ	7	1
34.06.00.04-009	Крышка диафрагмы	0,69	07004	34.06.00.00-001СБ	7	1
34.06.00.05-006	Диафрагма	0,024	07005	34.06.00.00-001СБ	7	1
34.06.00.06-003	Болт упорный	0,18	07006	34.06.00.00-001СБ	7	1
34.06.00.07-000	Прокладка	0,012	07007	34.06.00.00-001СБ	7	2
34.06.00.08-007	Прокладка	0,0156	07008	34.06.00.00-001СБ	7	2
34.06.00.09-004	Пружина	0,027	07009	34.06.00.00-001СБ	7	1
34.06.00.10-002	Грибок	0,01	07010	34.06.00.00-001СБ	7	1
34.09.00.04-000	Стакан	1,4	09003	34.06.00.00-001СБ	7	1
34.09.00.05-007	Крышка всасывающего клапана	4	09004	34.06.00.00-001СБ	7	1
34.09.00.06-000	Винт	0,047	09005	34.06.00.00-001СБ	7	3
34.00.00.16-002	Штуцер ввертной	0,072	02104	34.06.00.00-001СБ	7	1
	Гайка М10-6Н.8.019 ГОСТ5915-70		00204	34.06.00.00-001СБ	7	6
	Гайка М16-6Н.8.019 ГОСТ5915-70		00206	34.06.00.00-001СБ	7	9
	Шайба 10 65Г ГОСТ 6402-70		00504	34.06.00.00-001СБ	7	3
	Шайба 16 65Г ГОСТ 6402-70		00506	34.06.00.00-001СБ	7	8
	Шпилька М10-6gx30.58.019 ГОСТ 22034-76		00803	34.06.00.00-001СБ	7	3
	Шпилька М12-6gx40.58.019 ГОСТ 22034-76		00806	34.06.00.00-001СБ	7	7
	Шпилька М16-6gx45.58.019 ГОСТ 22034-76		00808	34.06.00.00-001СБ	7	16

Рис 8 Клапан нагнетательный

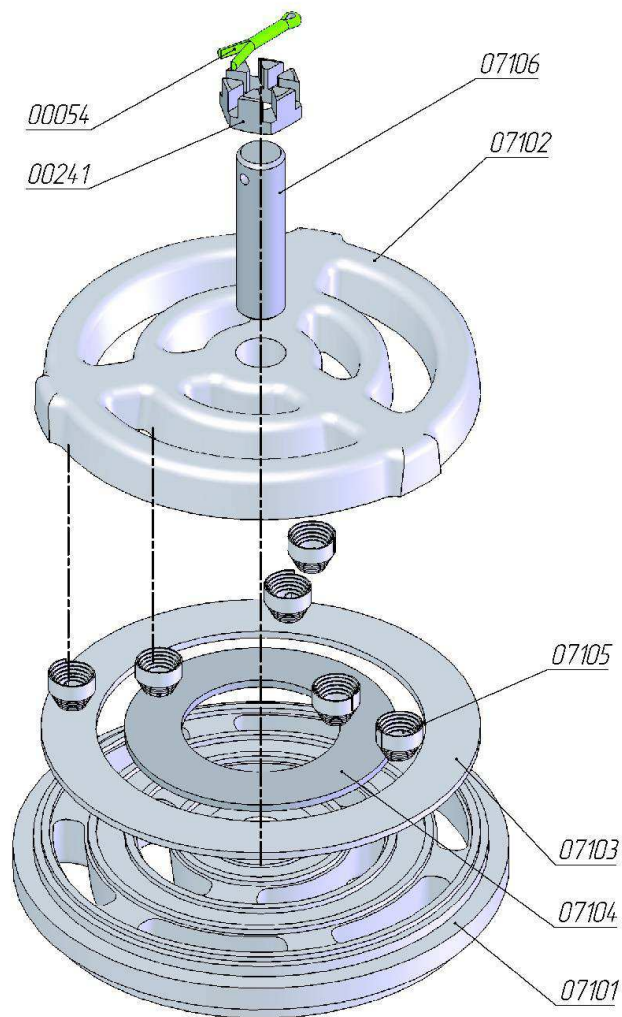


Рис 9 Клапан всасывающий

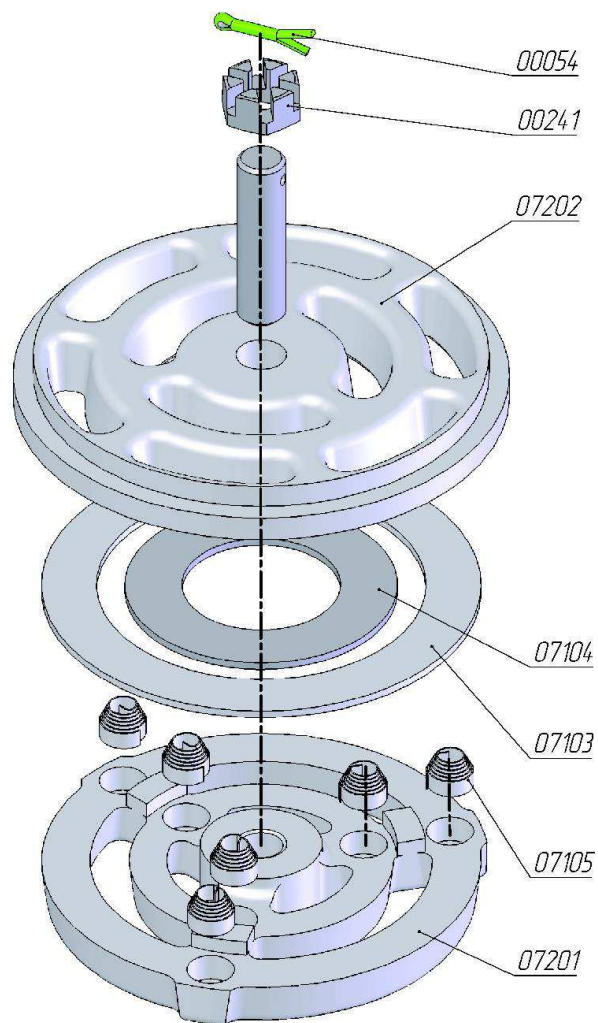
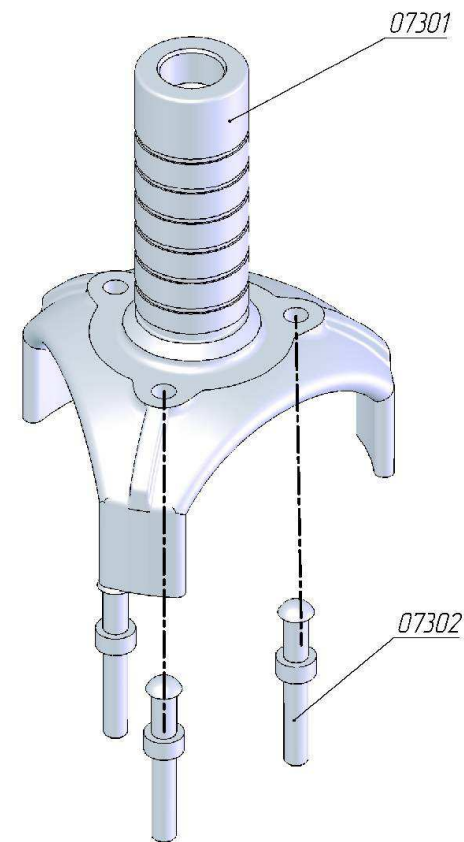
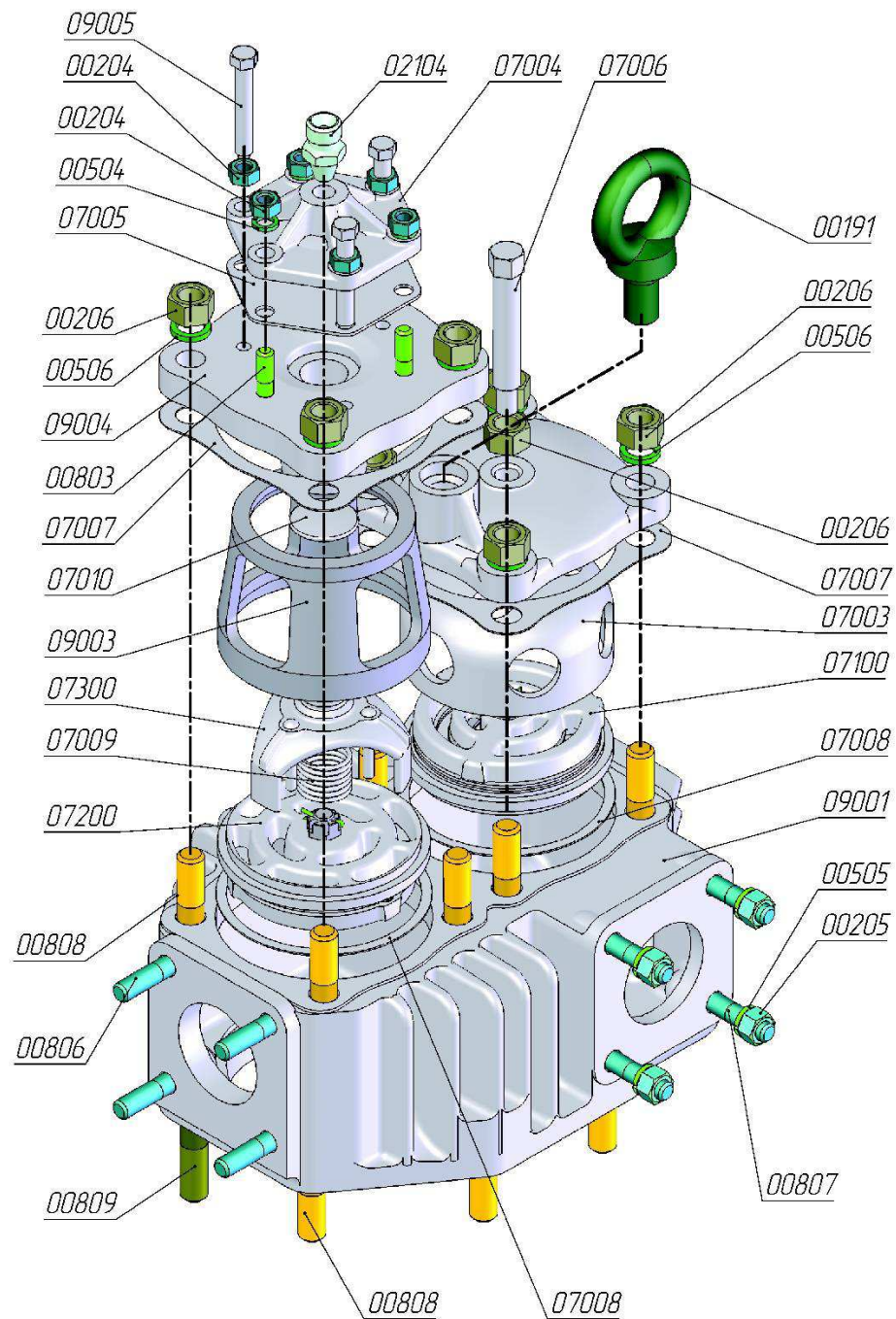


Рис 10 Упор всасывающего клапана



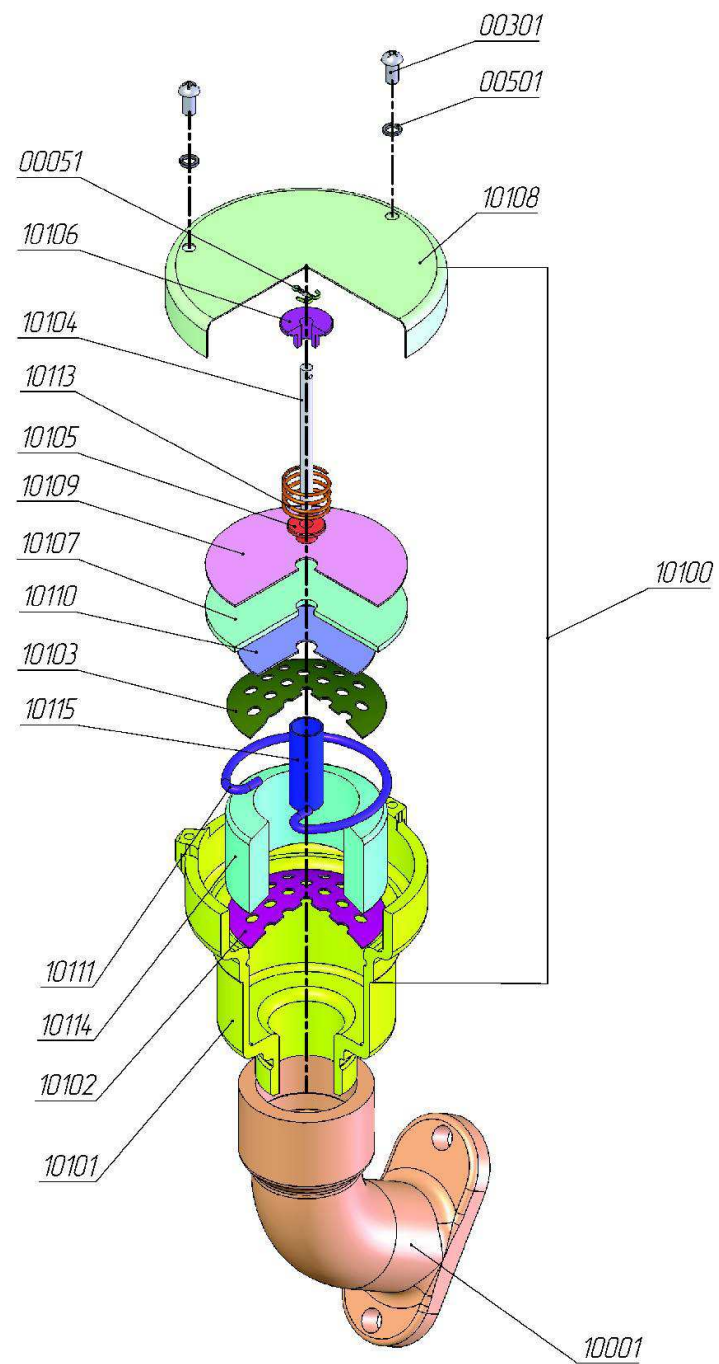
<i>Обозначение</i>	<i>Наименование</i>	<i>Масса, кг</i>	<i>Каталожный Номер</i>	<i>Обозначение сборочной единицы</i>	<i>Номер рисунка</i>	<i>Количество</i>
34.06.01.01-027	Седло нагнетательного клапана	0,82	07101	34.06.01.00-017СБ	8	1
34.06.01.02-011	Упор нагнетательного клапана	0,6	07102	34.06.01.00-017СБ	8	1
34.06.01.03-018	Пластина клапанная дальшая	0,063	07103	34.06.01.00-017СБ	8	1
34.06.01.04-015	Пластина клапанная малая	0,037	07104	34.06.01.00-017СБ	8	1
34.06.01.05-012	Пружина клапана	0,0017	07105	34.06.01.00-017СБ	8	6
34.06.01.06-019	Шпилька	0,035	07106	34.06.01.00-017СБ	8	1
	Гайка М12х1,25-6Н.8.019 ГОСТ 5919-73		00241	34.06.01.00-017СБ	8	1
	Шплинт 3,2х20 ГОСТ 397-79		00054	34.06.01.00-017СБ	8	1
34.06.01.01-030	Седло всасывающего клапана	0,82	07202	34.06.02.00-010СБ	9	1
34.06.02.02-014	Упор всасывающего клапана	0,6	07201	34.06.02.00-010СБ	9	1
34.06.01.03-018	Пластина клапанная дальшая	0,063	07103	34.06.01.00-017СБ	9	1
34.06.01.04-015	Пластина клапанная малая	0,037	07104	34.06.01.00-017СБ	9	1
34.06.01.05-012	Пружина клапана	0,0017	07105	34.06.01.00-017СБ	9	6
34.06.01.06-019	Шпилька	0,035	07106	34.06.01.00-017СБ	9	1
	Гайка М12х1,25-6Н.8.019 ГОСТ 5919-73		00241	34.06.01.00-017СБ	9	1
	Шплинт 3,2х20 ГОСТ 397-79		00054	34.06.01.00-017СБ	9	1
34.06.03.01-007	Упор	0,6	07301	34.06.03.00-000СБ	10	1
34.06.03.02-004	Шпилька	0,012	07302	34.06.03.00-000СБ	10	3

Рис 11 Коробка клапанная ЦВД



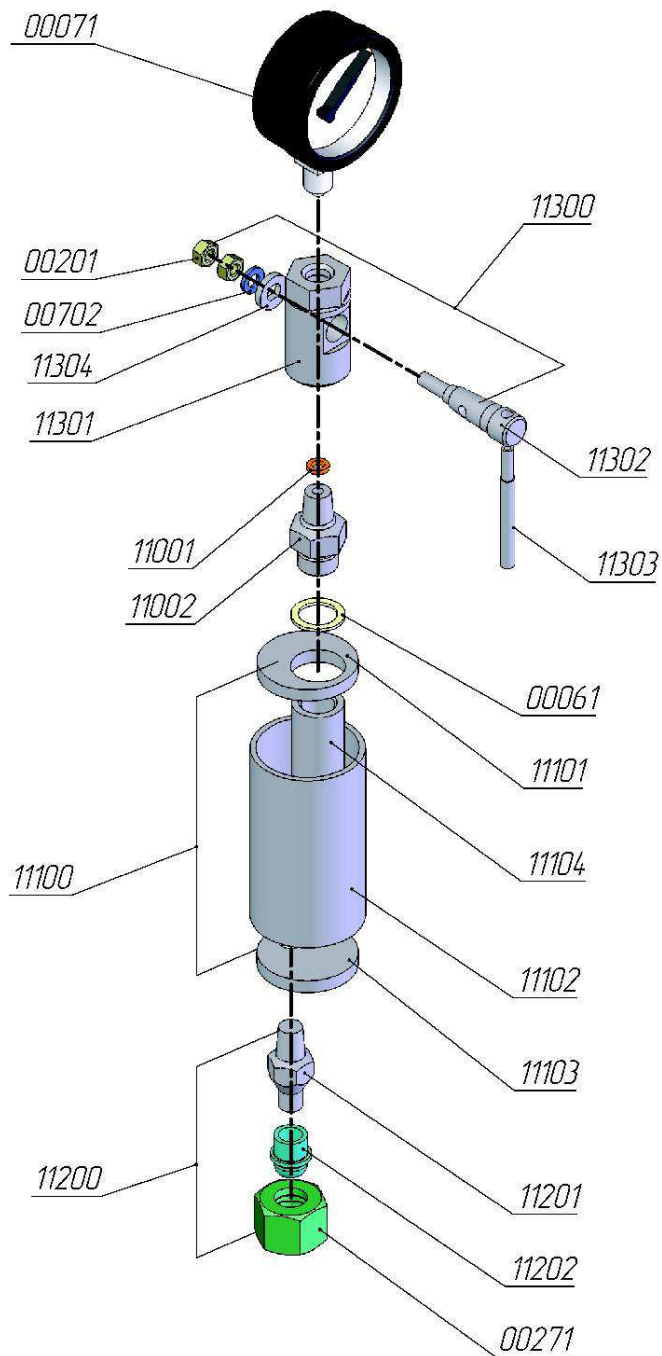
<i>Обозначение</i>	<i>Наименование</i>	<i>Масса кг</i>	<i>Каталожный Номер</i>	<i>Обозначение сборочной единицы</i>	<i>Номер рисунка</i>	<i>Количество</i>
<i>34.06.01.00-017СБ</i>	<i>Клапан нагнетательный</i>	<i>1,577</i>	<i>07100</i>	<i>34.09.00.00-002СБ</i>	<i>8</i>	<i>1</i>
<i>34.06.02.00-010СБ</i>	<i>Клапан всасывающий</i>	<i>1,577</i>	<i>07200</i>	<i>34.09.00.00-002СБ</i>	<i>9</i>	<i>1</i>
<i>34.06.03.00-000СБ</i>	<i>Упор всасывающего клапана</i>	<i>0,65</i>	<i>07300</i>	<i>34.09.00.00-002СБ</i>	<i>10</i>	<i>1</i>
<i>34.09.00.01-009</i>	<i>Корпус клапанной коробки ЦВД</i>	<i>21</i>	<i>09001</i>	<i>34.09.00.00-002СБ</i>	<i>11</i>	<i>1</i>
<i>34.09.00.02-006</i>	<i>Крышка нагнетательного клапана ЦВД</i>	<i>3,177</i>	<i>09002</i>	<i>34.09.00.00-002СБ</i>	<i>11</i>	<i>1</i>
<i>34.09.00.04-000</i>	<i>Стакан</i>	<i>14</i>	<i>09003</i>	<i>34.09.00.00-002СБ</i>	<i>11</i>	<i>1</i>
<i>34.09.00.05-007</i>	<i>Крышка всасывающего клапана</i>	<i>4</i>	<i>09004</i>	<i>34.09.00.00-002СБ</i>	<i>11</i>	<i>1</i>
<i>34.09.00.06-000</i>	<i>Винт</i>	<i>0,047</i>	<i>09005</i>	<i>34.09.00.00-002СБ</i>	<i>11</i>	<i>3</i>
<i>34.06.00.03-015</i>	<i>Упор нагнетательного клапана</i>	<i>0,79</i>	<i>07003</i>	<i>34.09.00.00-002СБ</i>	<i>11</i>	<i>1</i>
<i>34.06.00.04-009</i>	<i>Крышка диафрагмы</i>	<i>0,69</i>	<i>07004</i>	<i>34.09.00.00-002СБ</i>	<i>11</i>	<i>1</i>
<i>34.06.00.05-006</i>	<i>Диафрагма</i>	<i>0,024</i>	<i>07005</i>	<i>34.09.00.00-002СБ</i>	<i>11</i>	<i>1</i>
<i>34.06.00.06-003</i>	<i>Болт упорный</i>	<i>0,18</i>	<i>07006</i>	<i>34.09.00.00-002СБ</i>	<i>11</i>	<i>1</i>
<i>34.06.00.07-000</i>	<i>Прокладка</i>	<i>0,012</i>	<i>07007</i>	<i>34.09.00.00-002СБ</i>	<i>11</i>	<i>2</i>
<i>34.06.00.08-007</i>	<i>Прокладка</i>	<i>0,0156</i>	<i>07008</i>	<i>34.09.00.00-002СБ</i>	<i>11</i>	<i>2</i>
<i>34.06.00.09-004</i>	<i>Пружина</i>	<i>0,027</i>	<i>07009</i>	<i>34.09.00.00-002СБ</i>	<i>11</i>	<i>1</i>
<i>34.06.00.10-002</i>	<i>Грибок</i>	<i>0,01</i>	<i>07010</i>	<i>34.09.00.00-002СБ</i>	<i>11</i>	<i>1</i>
<i>34.00.00.16-002</i>	<i>Штицер ввертной</i>	<i>0,072</i>	<i>02104</i>	<i>34.09.00.00-002СБ</i>	<i>11</i>	<i>1</i>
	<i>Гайка М10-6Н.8.019 ГОСТ5915-70</i>		<i>00204</i>	<i>34.09.00.00-002СБ</i>	<i>11</i>	<i>6</i>
	<i>Гайка М12-6Н.8.019 ГОСТ5915-70</i>		<i>00205</i>	<i>34.09.00.00-002СБ</i>	<i>11</i>	<i>4</i>
	<i>Гайка М16-6Н.8.019 ГОСТ5915-70</i>		<i>00206</i>	<i>34.09.00.00-002СБ</i>	<i>11</i>	<i>9</i>
	<i>Шайба 10 65Г ГОСТ 6402-70</i>		<i>00504</i>	<i>34.09.00.00-002СБ</i>	<i>11</i>	<i>3</i>
	<i>Шайба 12 65Г ГОСТ 6402-70</i>		<i>00505</i>	<i>34.09.00.00-002СБ</i>	<i>11</i>	<i>4</i>
	<i>Шайба 16 65Г ГОСТ 6402-70</i>		<i>00506</i>	<i>34.09.00.00-002СБ</i>	<i>11</i>	<i>8</i>
	<i>Шпилька М10-6gx30.58.019 ГОСТ 22034-76</i>		<i>00803</i>	<i>34.09.00.00-002СБ</i>	<i>11</i>	<i>3</i>
	<i>Шпилька М12-6gx40.58.019 ГОСТ 22034-76</i>		<i>00806</i>	<i>34.09.00.00-002СБ</i>	<i>11</i>	<i>4</i>
	<i>Шпилька М12-6gx45.58.019 ГОСТ 22034-76</i>		<i>00807</i>	<i>34.09.00.00-002СБ</i>	<i>11</i>	<i>4</i>
	<i>Шпилька М16-6gx45.58.019 ГОСТ 22034-76</i>		<i>00808</i>	<i>34.09.00.00-002СБ</i>	<i>11</i>	<i>15</i>
	<i>Шпилька М16-6gx65.58.019 ГОСТ 22034-76</i>		<i>00809</i>	<i>34.09.00.00-002СБ</i>	<i>11</i>	<i>1</i>
	<i>Рым-болт М20 DIN 580</i>		<i>00191</i>	<i>34.09.00.00-002СБ</i>	<i>11</i>	<i>1</i>

Рис 12 Узел сапуна



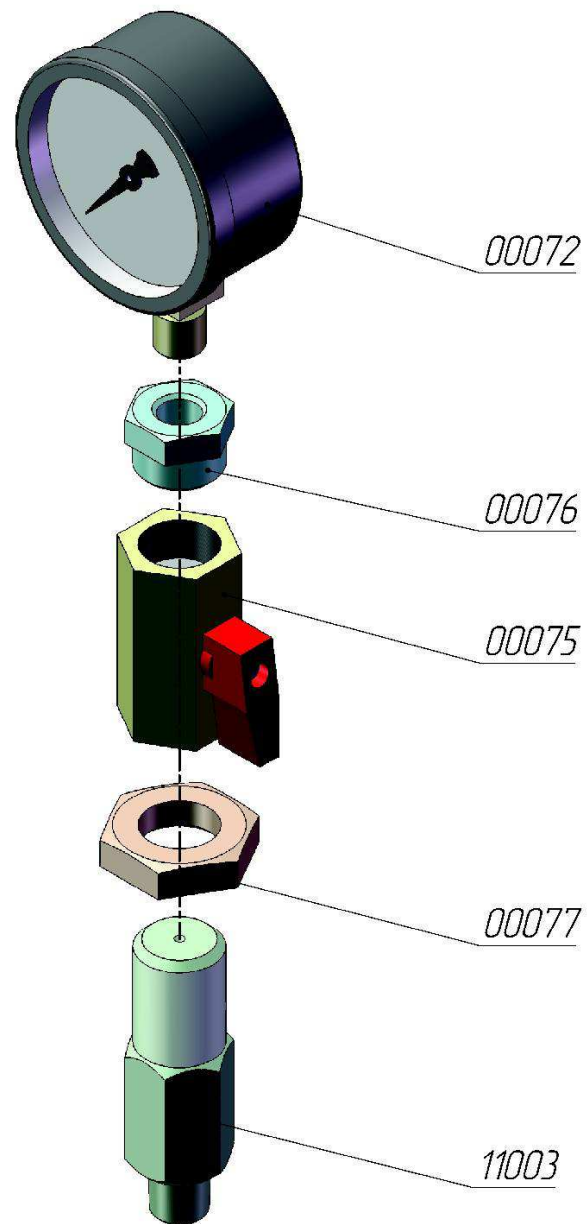
<i>Обозначение</i>	<i>Наименование</i>	<i>Масса, кг</i>	<i>Каталожный Номер</i>	<i>Обозначение сборочной единицы</i>	<i>Номер рисунка</i>	<i>Количество</i>
<i>34.14.01.00-001СБ</i>	<i>Сапун компрессора</i>	<i>1,984</i>	<i>10100</i>	<i>34.14.00.00-008СБ</i>	<i>12</i>	<i>1</i>
<i>34.14.01.01-008</i>	<i>Корпус сапуна</i>	<i>1,34</i>	<i>10101</i>	<i>34.14.01.00-001СБ</i>	<i>12</i>	<i>1</i>
<i>34.14.01.02-018</i>	<i>Решетка нижняя</i>	<i>0,05</i>	<i>10102</i>	<i>34.14.01.00-001СБ</i>	<i>12</i>	<i>1</i>
<i>34.14.01.03-015</i>	<i>Решетка верхняя</i>	<i>0,075</i>	<i>10103</i>	<i>34.14.01.00-001СБ</i>	<i>12</i>	<i>1</i>
<i>34.14.01.04-009</i>	<i>Шпилька сапуна</i>	<i>0,02</i>	<i>10104</i>	<i>34.14.01.00-001СБ</i>	<i>12</i>	<i>1</i>
<i>34.14.01.05-006</i>	<i>Втулка</i>	<i>0,006</i>	<i>10105</i>	<i>34.14.01.00-001СБ</i>	<i>12</i>	<i>1</i>
<i>34.14.01.06-003</i>	<i>Шайба цупорная</i>	<i>0,002</i>	<i>10106</i>	<i>34.14.01.00-001СБ</i>	<i>12</i>	<i>1</i>
<i>34.14.01.07-000</i>	<i>Прокладка</i>	<i>0,007</i>	<i>10107</i>	<i>34.14.01.00-001СБ</i>	<i>12</i>	<i>1</i>
<i>34.14.01.08-007</i>	<i>Крышка корпуса сапуна</i>	<i>0,124</i>	<i>10108</i>	<i>34.14.01.00-001СБ</i>	<i>12</i>	<i>1</i>
<i>34.14.01.09-004</i>	<i>Шайба верхняя</i>	<i>0,055</i>	<i>10109</i>	<i>34.14.01.00-001СБ</i>	<i>12</i>	<i>1</i>
<i>34.14.01.10-002</i>	<i>Шайба нижняя</i>	<i>0,025</i>	<i>10110</i>	<i>34.14.01.00-001СБ</i>	<i>12</i>	<i>1</i>
<i>34.14.01.12-022</i>	<i>Кольцо стопорное</i>	<i>0,025</i>	<i>10111</i>	<i>34.14.01.00-001СБ</i>	<i>12</i>	<i>1</i>
<i>34.14.01.13-016</i>	<i>Пружина</i>	<i>0,005</i>	<i>10113</i>	<i>34.14.01.00-001СБ</i>	<i>12</i>	<i>1</i>
<i>34.14.01.14-013</i>	<i>Шайба капроновая</i>	<i>0,033</i>	<i>10114</i>	<i>34.14.01.00-001СБ</i>	<i>12</i>	<i>1</i>
<i>34.14.01.15-007</i>	<i>Втулка L=43мм</i>	<i>0,016</i>	<i>10115</i>	<i>34.14.01.00-001СБ</i>	<i>12</i>	<i>1</i>
	<i>Винт ВМ6-6дх12,48 ГОСТ 17473-80</i>		<i>00301</i>	<i>34.14.01.00-001СБ</i>	<i>12</i>	<i>3</i>
	<i>Шайба 6 65Г ГОСТ 6402-70</i>		<i>00501</i>	<i>34.14.01.00-001СБ</i>	<i>12</i>	<i>3</i>
	<i>Шплинт 2х14 ГОСТ 397-79</i>		<i>00051</i>	<i>34.14.01.00-001СБ</i>	<i>12</i>	<i>1</i>
<i>34.14.00.01-005</i>	<i>Патрубок</i>	<i>1,28</i>	<i>10001</i>	<i>34.14.00.00-008СБ</i>	<i>12</i>	<i>1</i>

Рис 13 Узел манометра



<i>Обозначение</i>	<i>Наименование</i>	<i>Масса, кг</i>	<i>Каталожный Номер</i>	<i>Обозначение сборочной единицы</i>	<i>Номер рисунка</i>	<i>Количество</i>
34.16.01.00-005СБ	Резервуар	0,53	11100	34.16.00.00-015СБ	13	1
34.16.01.01-002	Днище верхнее	0,045	11101	34.16.01.00-005СБ	13	1
34.16.01.02-009	Корпус	0,24	11102	34.16.01.00-005СБ	13	1
34.16.01.03-006	Днище нижнее	0,056	11103	34.16.01.00-005СБ	13	1
34.16.01.04-003	Труба	0,145	11104	34.16.01.00-005СБ	13	1
34.16.02.00-008СБ	Штуцер в сборе	0,105	11200	34.16.00.00-015СБ	13	1
34.16.02.01-005	Штуцер	0,035	11201	34.16.02.00-008СБ	13	1
34.16.02.02-002	Ниппель 6x10	0,011	11202	34.16.02.00-008СБ	13	1
	Гайка М20х1,5-И-10 СТП 93-83		00271	34.16.02.00-008СБ	13	1
34.16.05.00-010СБ	Кран пробный	0,26	11300	34.16.00.00-015СБ	13	1
34.16.05.01-017	Корпус	0,18	11301	34.16.05.00-010СБ	13	1
34.16.05.02-001	Золотник	0,04	11302	34.16.05.00-010СБ	13	1
34.16.05.03-008	Стержень	0,01	11303	34.16.05.00-010СБ	13	1
34.16.05.04-005	Шайба	0,004	11304	34.16.05.00-010СБ	13	1
	Гайка М6-6Н.8.019 ГОСТ5915-70		00201	34.16.05.00-010СБ	13	2
34.16.00.02-006	Шайба	0,001	11001	34.16.00.00-015СБ	13	1
34.16.00.03-003	Штуцер	0,055	11002	34.16.00.00-015СБ	13	1
	Прокладка МЗ 16х22х1,5 СТП1103-85		00061	34.16.00.00-015СБ	13	1
	Манометр МТП-1-3 кл4,Р=10 кгс/см ² ГОСТ2405-88		00071	34.16.00.00-015СБ	13	1

Рис 13 Узел манометра**



<i>Обозначение</i>	<i>Наименование</i>	<i>Масса, кг</i>	<i>Каталожный Номер</i>	<i>Обозначение сборочной единицы</i>	<i>Номер рисунка</i>	<i>Количество</i>
<i>34.00.00.16-020</i>	<i>Штуцер ввертной</i>	<i>0,21</i>	<i>11003</i>	<i>34.16.00.00-020СБ</i>	<i>13**</i>	<i>1</i>
	<i>Контргайка Ц-15 ГОСТ8961-75</i>		<i>00077</i>	<i>34.16.00.00-020СБ</i>	<i>13**</i>	<i>1</i>
	<i>Кран шаровой 2-х линейный 2930 1/2</i>		<i>00075</i>	<i>34.16.00.00-020СБ</i>	<i>13**</i>	<i>1</i>
	<i>Переходник М12х15/Г 1/2 ТУ У 28.7-14.3074.81-044-2008</i>		<i>00076</i>	<i>34.16.00.00-020СБ</i>	<i>13**</i>	<i>1</i>
	<i>Манометр ДМ 05063 0-1 МПа-2,5-0,5Г виброустойчивый. Штуцер М12х15 с демпфером ТУ У 33.2-14.3074.81-031.2005</i>		<i>00072</i>	<i>34.16.00.00-020СБ</i>	<i>13**</i>	<i>1</i>

Рис 14 Труба в сборе

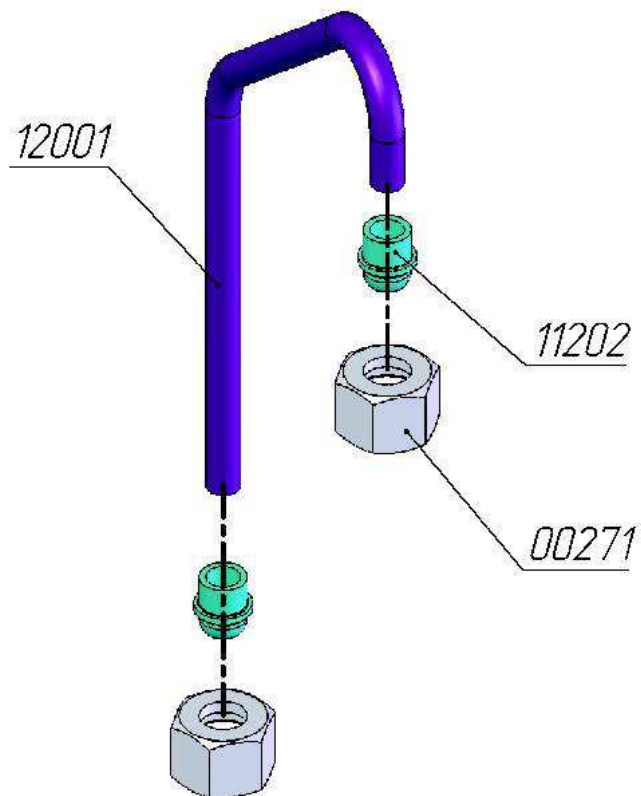


Рис 15 Труба в сборе

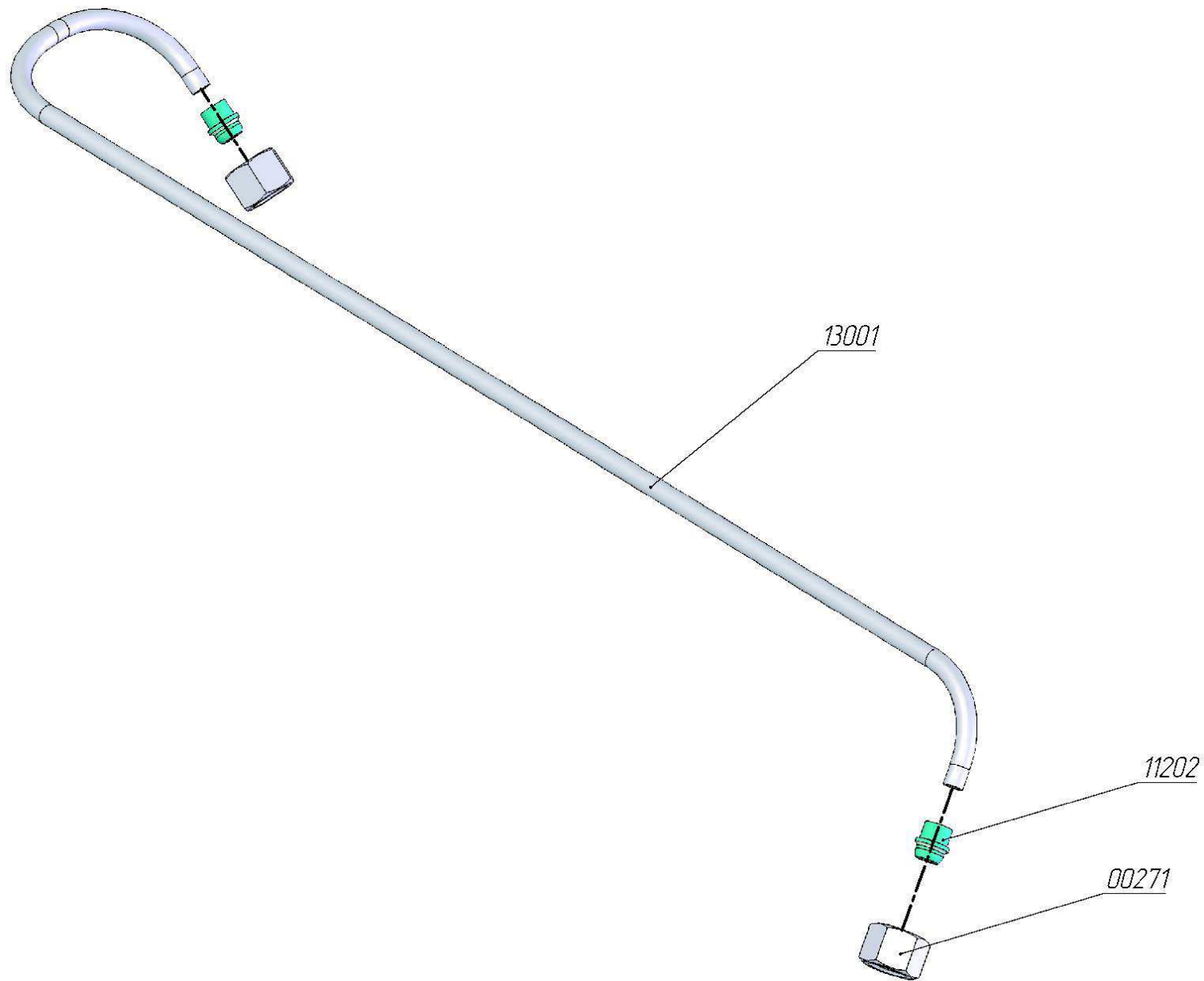
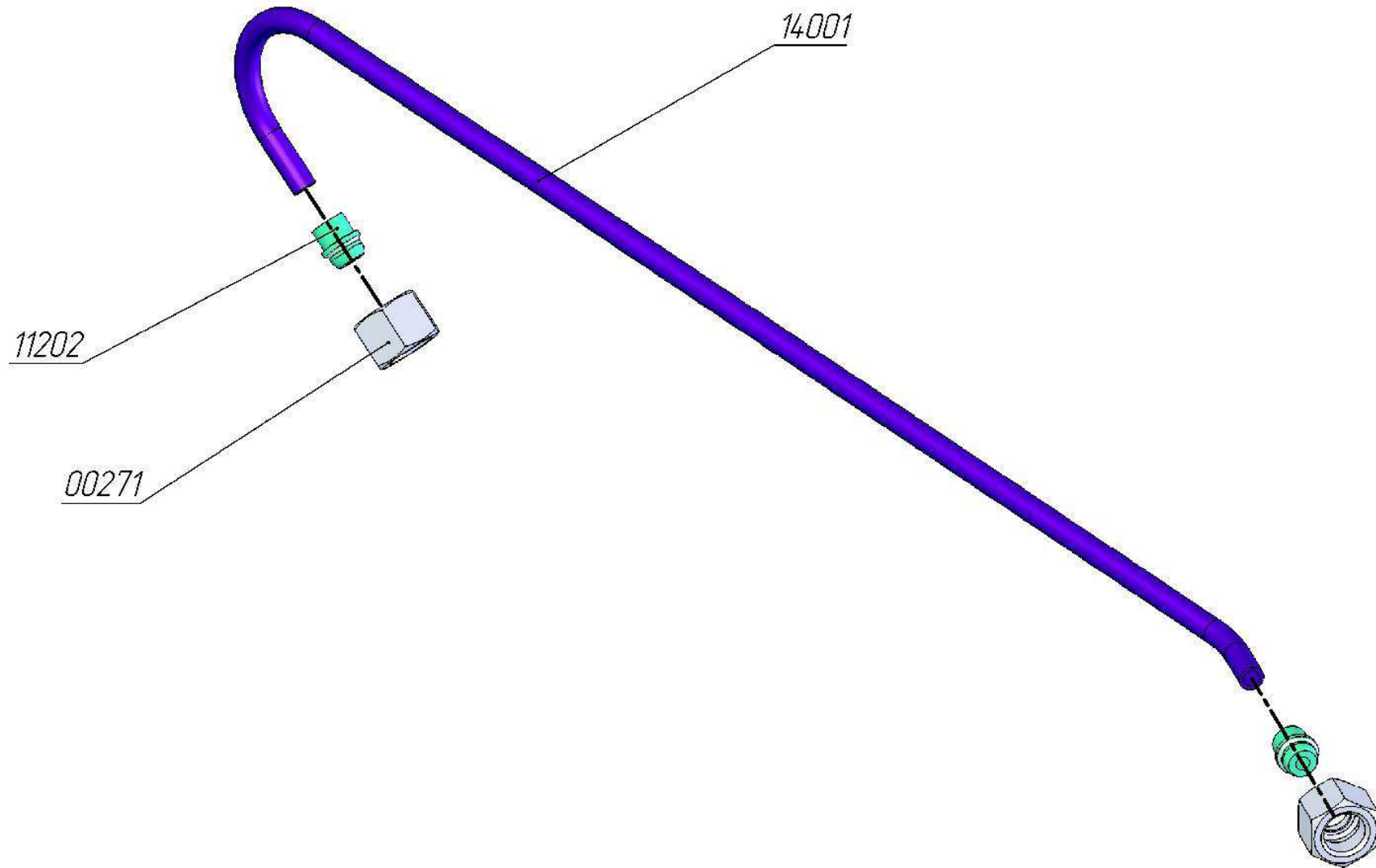
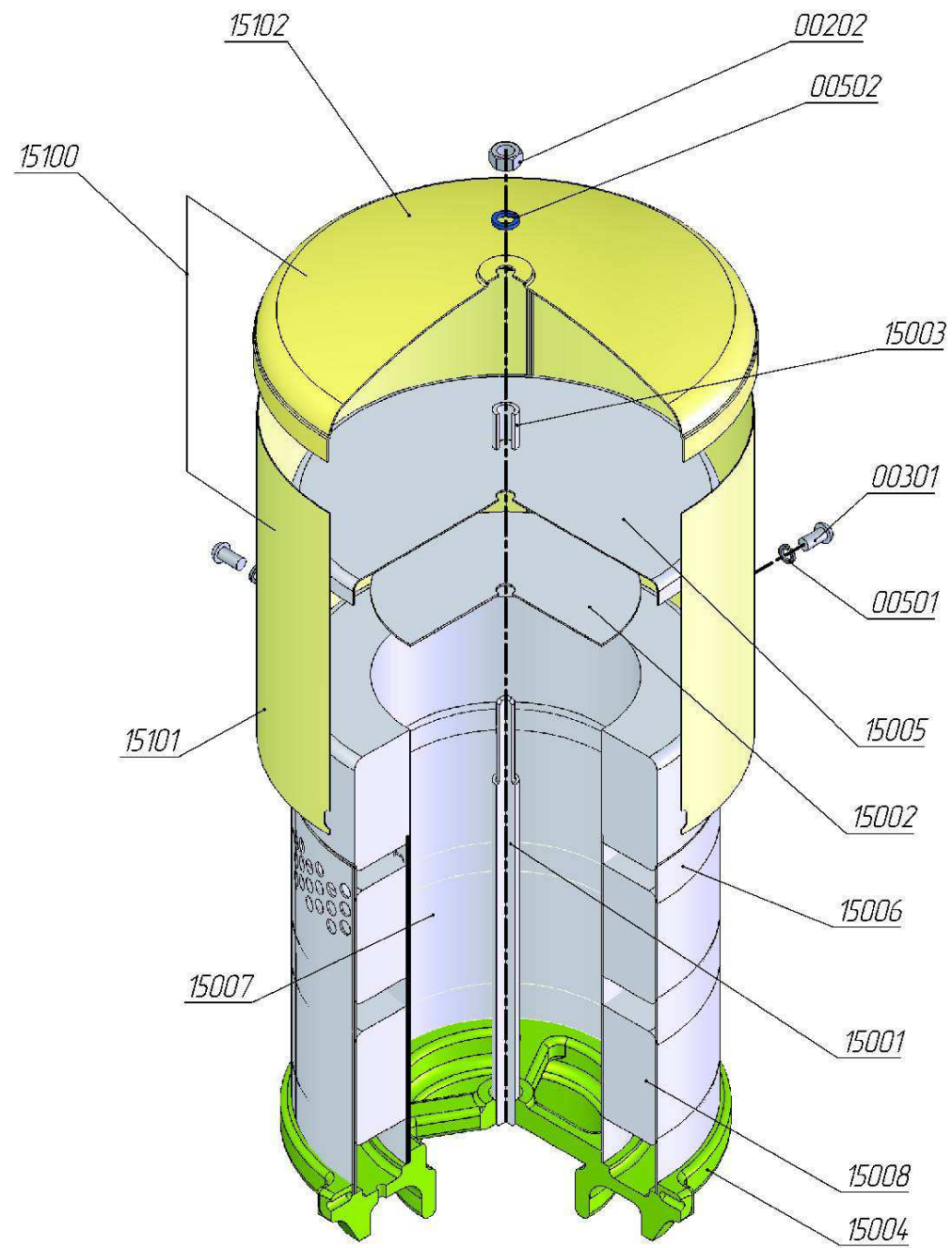


Рис 16 Труба в сборе



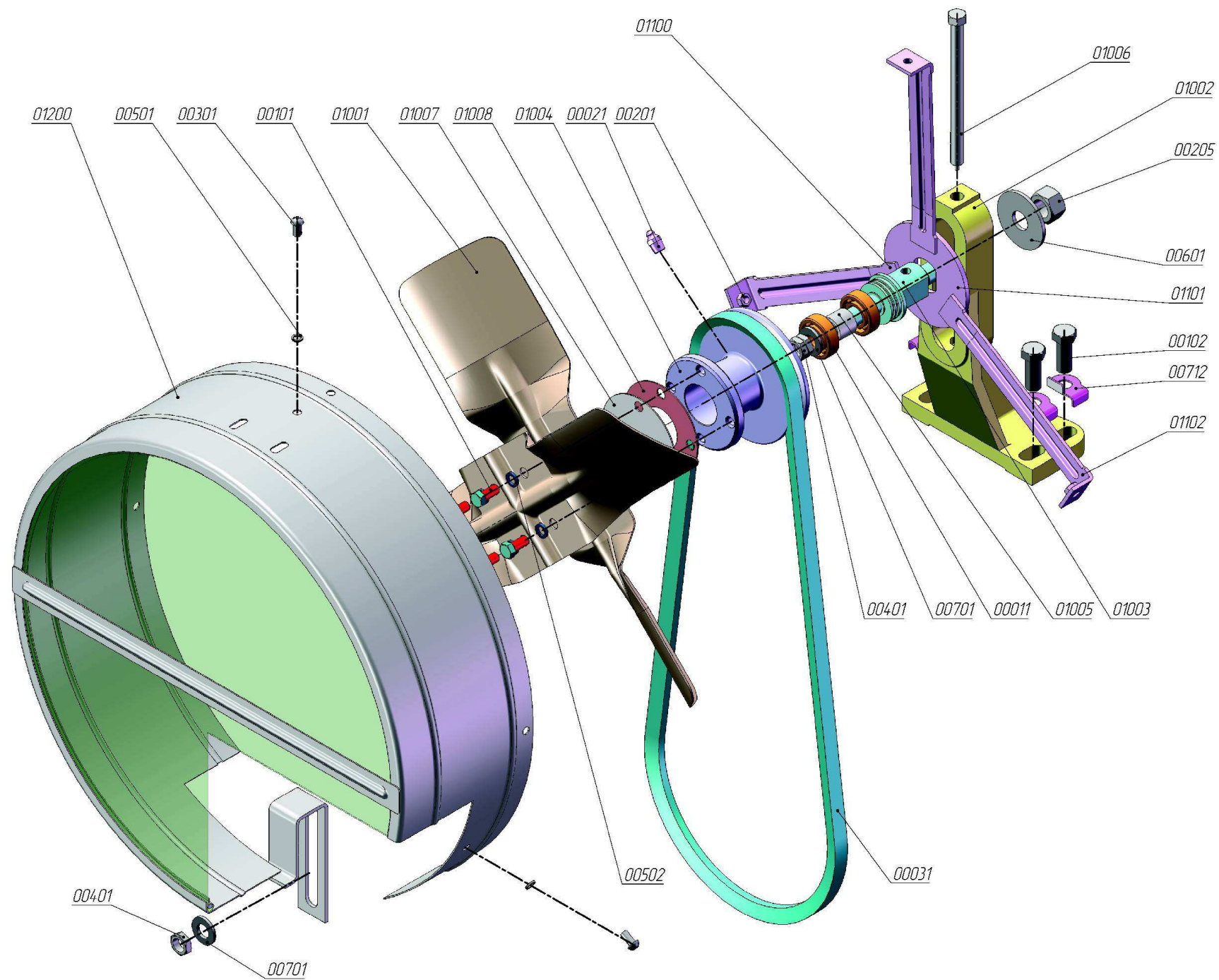
<i>Обозначение</i>	<i>Наименование</i>	<i>Масса, кг</i>	<i>Каталожный Номер</i>	<i>Обозначение сборочной единицы</i>	<i>Номер рисунка</i>	<i>Количество</i>
34.17.00.01-006	Труба L=314мм	0,098	12001	34.17.00.00-009СБ	14	1
34.16.02.02-002	Ниппель 6x10	0,011	11202	34.17.00.00-009СБ	14	2
	Гайка М20х15-11-10 СТП 93-83		00271	34.17.00.00-009СБ	14	2
34.18.00.01-029	Труба L=825мм	0,281	13001	34.18.00.00-022СБ	15	1
34.16.02.02-002	Ниппель 6x10	0,011	11202	34.18.00.00-022СБ	15	2
	Гайка М20х15-11-10 СТП 93-83		00271	34.18.00.00-022СБ	15	2
34.19.00.01-000	Труба L=615мм	0,2	14001	34.19.00.00-029СБ	16	1
34.16.02.02-002	Ниппель 6x10	0,011	11202	34.19.00.00-029СБ	16	2
	Гайка М20х15-11-10 СТП 93-83		00271	34.19.00.00-029СБ	16	2

Рис 17 Фильтр воздушный



<i>Обозначение</i>	<i>Наименование</i>	<i>Масса, кг</i>	<i>Каталожный Номер</i>	<i>Обозначение сборочной единицы</i>	<i>Номер рисунка</i>	<i>Количество</i>
<i>34.20.02.00-007СБ</i>	<i>Кожух</i>	<i>1,4</i>	<i>15100</i>	<i>34.20.00.00-001СБ</i>	<i>17</i>	<i>1</i>
<i>34.20.02.01-004</i>	<i>Цилиндр</i>	<i>0,92</i>	<i>15101</i>	<i>34.20.02.00-007СБ</i>	<i>17</i>	<i>1</i>
<i>34.20.02.02-001</i>	<i>Крышка</i>	<i>0,48</i>	<i>15102</i>	<i>34.20.02.00-007СБ</i>	<i>17</i>	<i>1</i>
<i>34.20.00.01-008</i>	<i>Стержень</i>	<i>0,18</i>	<i>15001</i>	<i>34.20.00.00-001СБ</i>	<i>17</i>	<i>1</i>
<i>34.20.00.02-005</i>	<i>Шайба специальная</i>	<i>0,089</i>	<i>15002</i>	<i>34.20.00.00-001СБ</i>	<i>17</i>	<i>1</i>
<i>34.20.00.03-002</i>	<i>Втулка</i>	<i>0,009</i>	<i>15003</i>	<i>34.20.00.00-001СБ</i>	<i>17</i>	<i>1</i>
<i>34.20.00.04-009</i>	<i>Корпус фильтра</i>	<i>2,7</i>	<i>15004</i>	<i>34.20.00.00-001СБ</i>	<i>17</i>	<i>1</i>
<i>34.20.00.06-003</i>	<i>Крышка</i>	<i>0,22</i>	<i>15005</i>	<i>34.20.00.00-001СБ</i>	<i>17</i>	<i>1</i>
<i>34.20.00.07-000</i>	<i>Цилиндр-сетка</i>	<i>0,48</i>	<i>15006</i>	<i>34.20.00.00-001СБ</i>	<i>17</i>	<i>1</i>
<i>34.20.00.08-007</i>	<i>Цилиндр-сетка</i>	<i>0,28</i>	<i>15007</i>	<i>34.20.00.00-001СБ</i>	<i>17</i>	<i>1</i>
<i>34.20.00.09-017</i>	<i>Шайба капроновая</i>	<i>0,1</i>	<i>15008</i>	<i>34.20.00.00-001СБ</i>	<i>17</i>	<i>3</i>
	<i>Винт ВМ6-6дх12,48 ГОСТ 17473-80</i>		<i>00301</i>	<i>34.20.00.00-001СБ</i>	<i>17</i>	<i>4</i>
	<i>Гайка М8-6Н.8.019 ГОСТ5915-70</i>		<i>00202</i>	<i>34.20.00.00-001СБ</i>	<i>17</i>	<i>1</i>
	<i>Шайба 6 65Г ГОСТ 6402-70</i>		<i>00501</i>	<i>34.20.00.00-001СБ</i>	<i>17</i>	<i>4</i>
	<i>Шайба 8 65Г ГОСТ 6402-70</i>		<i>00502</i>	<i>34.20.00.00-001СБ</i>	<i>17</i>	<i>1</i>

Рис 18 Вентилятор компрессора



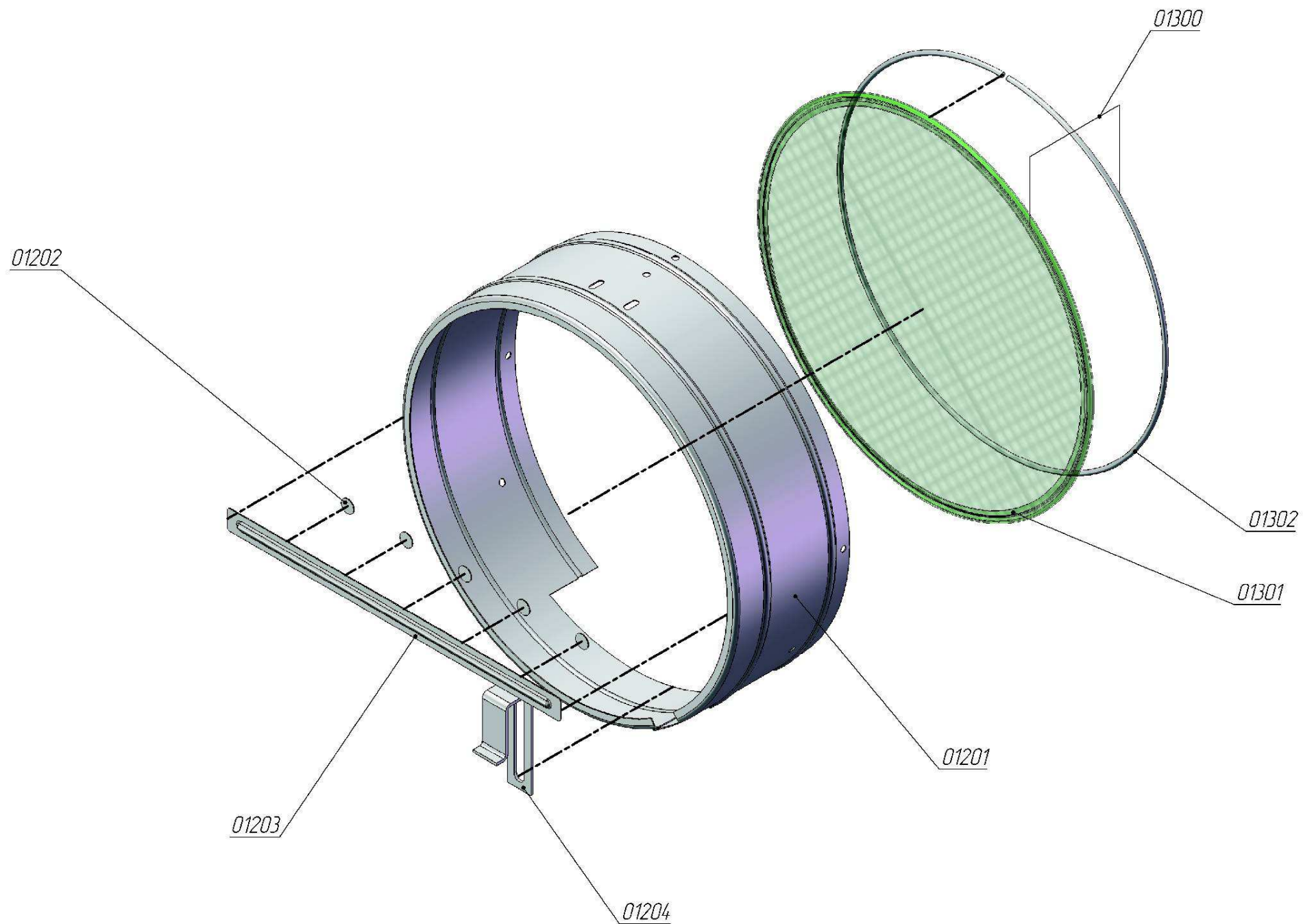
Компрессор КТ - 6

Обозначение	Наименование	Масса, кг	Каталожный Номер	Обозначение сборочной единицы	Номер рисунка	Количество
34.110100-000СБ	Держатель кожуха	0,28	01100	34.1100.00-009СБ	18	1
34.110101-007	Шайба держателя	0,17	01101	34.110100-000СБ	18	1
34.110102-004	Держатель	0,06	01102	34.110100-000СБ	18	3
	Гайка М6-6Н8.019 ГОСТ5915-70		00201	34.110100-000СБ	18	3
34.110200-003СБ	Бандаж вентилятора в сборе	2,47	01200	34.1100.00-009СБ	19	1
34.1100.01-004	Лопасть	0,47	01001	34.1100.00-009СБ	18	2
34.1100.02-014	Кронштейн	2,5	01002	34.1100.00-009СБ	18	1
34.1100.03-008	Ось вентилятора	0,42	01003	34.1100.00-009СБ	18	1
34.1100.04-005	Корпус	1,58	01004	34.1100.00-009СБ	18	1
34.1100.05-002	Втулка	0,023	01005	34.1100.00-009СБ	18	1
34.1100.06-012	Болт регулирующий	0,098	01006	34.1100.00-009СБ	18	1
34.1100.07-006	Диск	0,0392	01007	34.1100.00-009СБ	18	1
34.1100.08-003	Прокладка	0,08	01008	34.1100.00-009СБ	18	1
	Болт М8-6дх18.58.019 ГОСТ 7796-70		00101	34.1100.00-009СБ	18	4
	Болт М12-6дх30.58.019 ГОСТ 7796-70		00102	34.1100.00-009СБ	18	4
	Винт VM6-6дх12.48 ГОСТ 174.73-80		00301	34.1100.00-009СБ	18	3
	Гайка М12-6Н8.019 ГОСТ2526-70		00401	34.1100.00-009СБ	18	3
	Гайка М12-6Н8.019 ГОСТ5915-70		00205	34.1100.00-009СБ	18	1
	Шайба 6 65Г ГОСТ 6402-70		00501	34.1100.00-009СБ	18	3
	Шайба 8 65Г ГОСТ 6402-70		00502	34.1100.00-009СБ	18	4
	Шайба 16.01 35 ГОСТ 6958-70		00601	34.1100.00-009СБ	18	1
	Шайба 12.01019 ГОСТ 11371-78		00701	34.1100.00-009СБ	18	2
	Подшипник 202 ГОСТ 8338-75		00011	34.1100.00-009СБ	18	2
	Масленка 1.3Ц6.хр ГОСТ 19853-74		00021	34.1100.00-009СБ	18	1
	Шайба 12 СТП 1085-84		00712	34.1100.00-009СБ	18	4
	Ремень клиновой А1250Т ГОСТ 1284.1-80-ГОСТ1284.3-80		00031	34.1100.00-009СБ	18	1

Компрессор КТ - 7

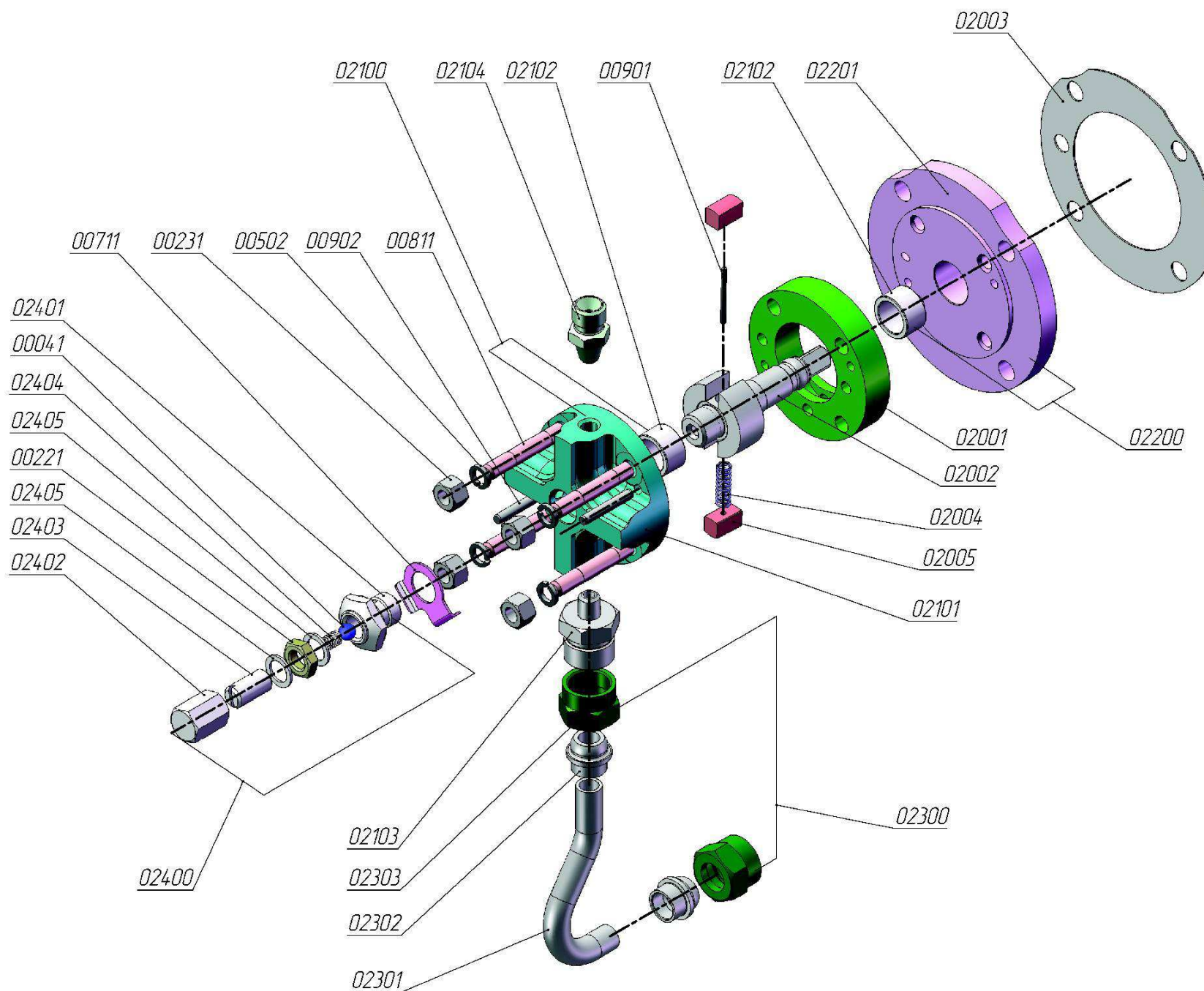
Обозначение	Наименование	Масса, кг	Каталожный Номер	Обозначение сборочной единицы	Номер рисунка	Количество
34.110100-000СБ	Держатель кожуха	0,28	01100	35.0100.00-009СБ	18	1
34.110101-007	Шайба держателя	0,17	01101	34.110100-000СБ	18	1
34.110102-004	Держатель	0,06	01102	34.110100-000СБ	18	3
	Гайка М6-6Н8.019 ГОСТ5915-70		00201	34.110100-000СБ	18	3
34.110200-003СБ	Бандаж вентилятора в сборе	2,47	01200	35.0100.00-009СБ	19	1
35.0100.01-006	Лопасть	0,47	01001	35.0100.00-009СБ	18	2
34.1100.02-014	Кронштейн	2,5	01002	35.0100.00-009СБ	18	1
34.1100.03-008	Ось вентилятора	0,42	01003	35.0100.00-009СБ	18	1
34.1100.04-005	Корпус	1,58	01004	35.0100.00-009СБ	18	1
34.1100.05-002	Втулка	0,023	01005	35.0100.00-009СБ	18	1
34.1100.06-012	Болт регулирующий	0,098	01006	35.0100.00-009СБ	18	1
34.1100.07-006	Диск	0,0392	01007	35.0100.00-009СБ	18	1
34.1100.08-003	Прокладка	0,08	01008	35.0100.00-009СБ	18	1
	Болт М8-6дх18.58.019 ГОСТ 7796-70		00101	35.0100.00-009СБ	18	4
	Болт М12-6дх30.58.019 ГОСТ 7796-70		00102	35.0100.00-009СБ	18	4
	Винт VM6-6дх12.48 ГОСТ 174.73-80		00301	35.0100.00-009СБ	18	3
	Гайка М12-6Н8.019 ГОСТ2526-70		00401	35.0100.00-009СБ	18	3
	Гайка М12-6Н8.019 ГОСТ5915-70		00205	35.0100.00-009СБ	18	1
	Шайба 6 65Г ГОСТ 6402-70		00501	35.0100.00-009СБ	18	3
	Шайба 8 65Г ГОСТ 6402-70		00502	35.0100.00-009СБ	18	4
	Шайба 16.01 35 ГОСТ 6958-70		00601	35.0100.00-009СБ	18	1
	Шайба 12.01.019 ГОСТ 11371-78		00701	35.0100.00-009СБ	18	2
	Подшипник 202 ГОСТ 8338-75		00011	35.0100.00-009СБ	18	2
	Масленка 1.3Ц6.хр ГОСТ 19853-74		00021	35.0100.00-009СБ	18	1
	Шайба 12 СТП 1085-84		00712	35.0100.00-009СБ	18	4
	Ремень клиновой А1250Т ГОСТ 1284.1-80-ГОСТ1284.3-80		00031	35.0100.00-009СБ	18	1

Рис 19 Бандаж вентилятора в сборе



<i>Обозначение</i>	<i>Наименование</i>	<i>Масса, кг</i>	<i>Каталожный Номер</i>	<i>Обозначение сборочной единицы</i>	<i>Номер рисунка</i>	<i>Количество</i>
<i>34.11.03.00-006СБ</i>	<i>Сетка в сборе</i>	<i>0,7</i>	<i>01300</i>	<i>34.11.02.00-003СБ</i>	<i>19</i>	<i>1</i>
<i>33.05.02.02-001</i>	<i>Кольцо сетки</i>	<i>0,2</i>	<i>01302</i>	<i>34.11.03.00-006СБ</i>	<i>19</i>	<i>1</i>
<i>33.05.02.01-004</i>	<i>Сетка</i>	<i>0,48</i>	<i>01301</i>	<i>34.11.03.00-006СБ</i>	<i>19</i>	<i>1</i>
<i>34.11.02.01-000</i>	<i>Бандаж вентилятора</i>	<i>1,55</i>	<i>01201</i>	<i>34.11.02.00-003СБ</i>	<i>19</i>	<i>1</i>
<i>33.05.01.02-008</i>	<i>Пластина 16x0,8</i>	<i>0,012</i>	<i>01202</i>	<i>34.11.02.00-003СБ</i>	<i>19</i>	<i>5</i>
<i>33.05.01.03-005</i>	<i>Планка</i>	<i>0,084</i>	<i>01203</i>	<i>34.11.02.00-003СБ</i>	<i>19</i>	<i>1</i>
<i>34.11.00.09-000</i>	<i>Лапка</i>	<i>0,163</i>	<i>01204</i>	<i>34.11.02.00-003СБ</i>	<i>19</i>	<i>1</i>

Рис 20 Насос масляный



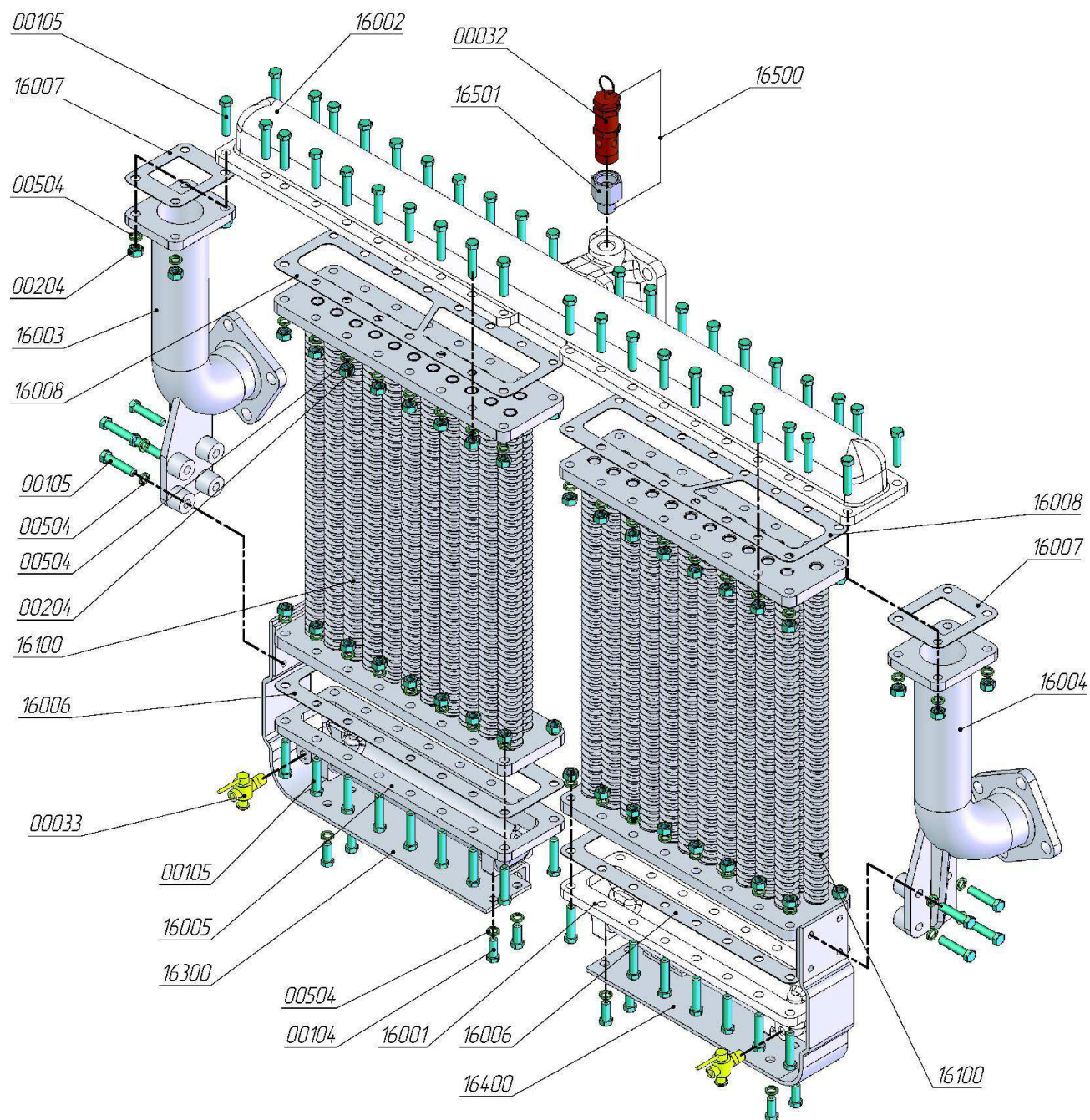
Компрессор КТ - 6

Обозначение	Наименование	Масса, кг	Каталожный Номер	Обозначение сборочной единицы	Номер рисунка	Количество
34.13.01.00-004СБ	Крышка в сборе	1,283	02100	34.13.00.00-001СБ	20	1
34.13.01.01-001	Крышка	1,36	02101	34.13.01.00-004СБ	20	1
32.09.01.02-016	Втулка	0,034	02102	34.13.01.00-004СБ	20	1
34.13.01.03-005	Штуцер	0,125	02103	34.13.01.00-004СБ	20	1
34.00.00.16-002	Штуцер ввертной	0,072	02104	34.13.01.00-004СБ	20	1
34.13.02.00-007СБ	Фланец в сборе	1,667	02200	34.13.00.00-001СБ	20	1
34.13.02.01-004	Фланец	1,64	02201	34.13.02.00-007СБ	20	1
32.09.01.02-016	Втулка	0,034	02102	34.13.02.00-007СБ	20	1
34.13.03.00-000СБ	Труба в сборе	0,384	02300	34.13.00.00-001СБ	20	1
34.13.03.01-007	Труба l=156мм	0,36	02301	34.13.03.00-000СБ	20	1
	Ниппель 13х16 СТП 87-83		02302	34.13.03.00-000СБ	20	2
	Гайка М30х2-11-16 СТП 93-83		02303	34.13.03.00-000СБ	20	2
34.13.04.00-003СБ	Клапан редукционный	0,2	02400	34.13.00.00-001СБ	20	1
34.13.04.01-000	Корпус клапана	0,106	02401	34.13.04.00-003СБ	20	1
34.13.04.02-010	Колпачок	0,056	02402	34.13.04.00-003СБ	20	1
34.13.04.03-004	Винт регулирующий	0,04	02403	34.13.04.00-003СБ	20	1
34.13.04.04-001	Пружина	0,007	02404	34.13.04.00-003СБ	20	1
34.13.04.05-008	Шайба	0,002	02405	34.13.04.00-003СБ	20	2
	Гайка М14х1,5-6Н.8.019 ГОСТ5916-70		00221	34.13.04.00-003СБ	20	1
	Шарик 10-40 ГОСТ 3722-81		00041	34.13.04.00-003СБ	20	1
34.13.00.01-008	Корпус	0,745	02001	34.13.00.00-001СБ	20	1
34.13.00.02-005	Валик	0,47	02002	34.13.00.00-001СБ	20	1
34.13.00.03-002	Прокладка	0,0029	02003	34.13.00.00-001СБ	20	1
34.13.00.04-009	Пружина	0,002	02004	34.13.00.00-001СБ	20	1
34.13.00.05-006	Лопасть	0,02	02005	34.13.00.00-001СБ	20	2
	Гайка М10-6Н.8.019 ГОСТ15524-70		00231	34.13.00.00-001СБ	20	4
	Шайба 10 65Г ГОСТ 6402-70		00502	34.13.00.00-001СБ	20	4
	Штифт 3h8x4.0 ГОСТ 3128-70		00901	34.13.00.00-001СБ	20	1
	Штифт 6h8x4.0 ГОСТ 3128-70		00902	34.13.00.00-001СБ	20	2
	Шпилька 10x50 СТП 1106-85		00811	34.13.00.00-001СБ	20	4
	Шайба 20 СТП 1086-84		00711	34.13.00.00-001СБ	20	1

Компрессор КТ - 7

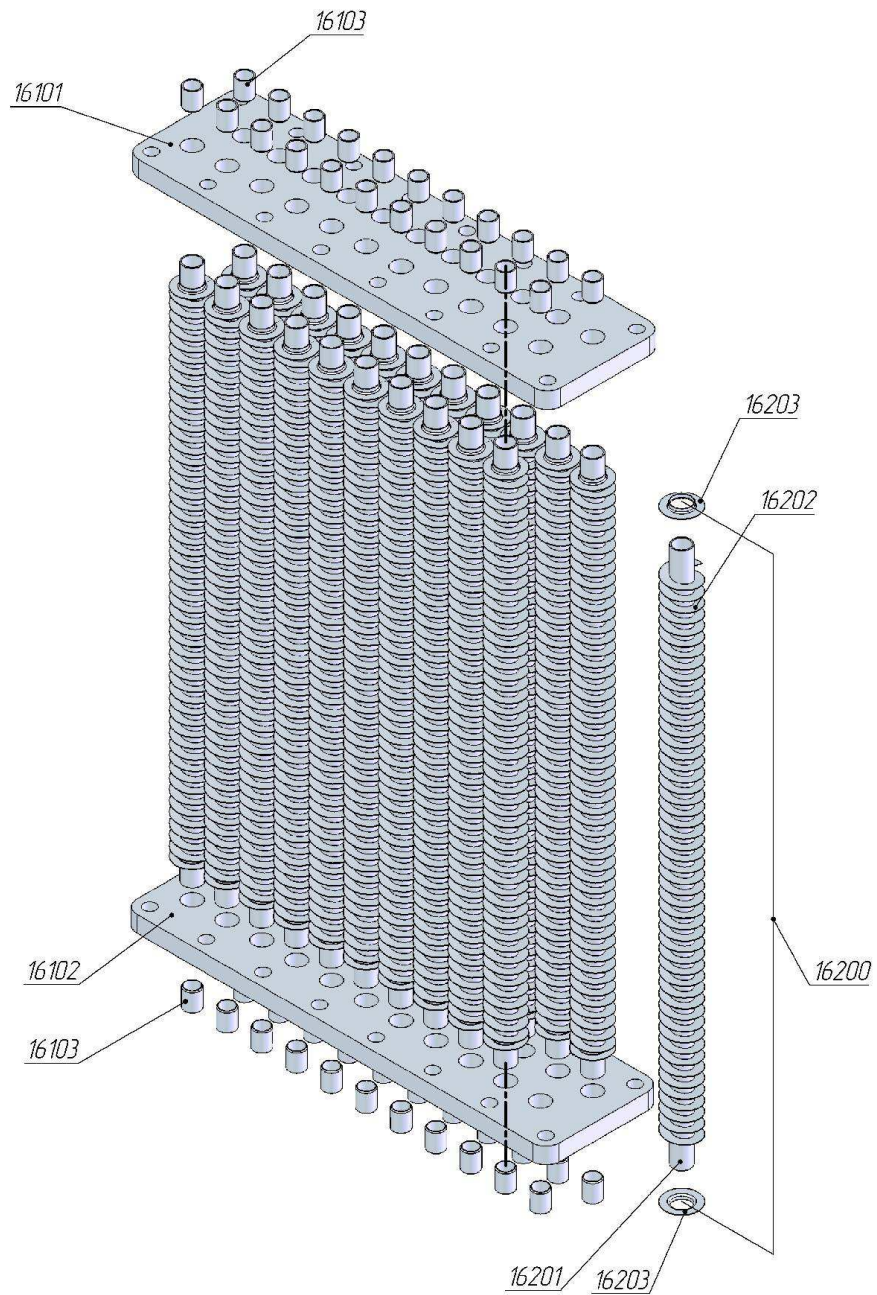
Обозначение	Наименование	Масса, кг	Каталожный Номер	Обозначение сборочной единицы	Номер рисунка	Количество
35.02.01.00-009СБ	Крышка	1,283	02100	35.02.00.00-006СБ	20	1
35.02.01.01-006	Крышка	1,36	02101	35.02.01.00-009СБ	20	1
32.09.01.02-016	Втулка	0,034	02102	35.02.01.00-009СБ	20	1
34.13.01.03-005	Штуцер	0,125	02103	35.02.01.00-009СБ	20	1
34.00.00.16-002	Штуцер ввертной	0,072	02104	35.02.01.00-009СБ	20	1
35.02.02.00-002СБ						
35.02.02.01-009	Фланец	1,667	02200	35.02.00.00-006СБ	20	1
35.02.02.01-009	Фланец	1,64	02201	35.02.02.00-002СБ	20	1
32.09.01.02-016	Втулка	0,034	02102	35.02.02.00-002СБ	20	1
34.13.03.00-000СБ						
34.13.03.01-007	Труба в сборе	0,384	02300	35.02.00.00-006СБ	20	1
	Труба l=156мм	0,36	02301	34.13.03.00-000СБ	20	1
	Ниппель 13х16 СТП 87-83		02302	34.13.03.00-000СБ	20	2
	Гайка М30х2-11-16 СТП 93-83		02303	34.13.03.00-000СБ	20	2
34.13.04.00-003СБ						
34.13.04.01-000	Клапан редукционный	0,2	02400	35.02.00.00-006СБ	20	1
	Корпус клапана	0,106	02401	34.13.04.00-003СБ	20	1
	Колпачок	0,056	02402	34.13.04.00-003СБ	20	1
	Винт регулирующий	0,04	02403	34.13.04.00-003СБ	20	1
	Пружина	0,007	02404	34.13.04.00-003СБ	20	1
	Шайба	0,002	02405	34.13.04.00-003СБ	20	2
	Гайка М14х15-6Н.8.019 ГОСТ5916-70		00221	34.13.04.00-003СБ	20	1
	Шарик 10-40 ГОСТ 3722-81		00041	34.13.04.00-003СБ	20	1
35.02.00.01-003						
34.13.00.02-005	Корпус	0,745	02001	35.02.00.00-006СБ	20	1
34.13.00.02-005	Валик	0,47	02002	35.02.00.00-006СБ	20	1
34.13.00.03-002	Прокладка	0,0029	02003	35.02.00.00-006СБ	20	1
34.13.00.04-009	Пружина	0,002	02004	35.02.00.00-006СБ	20	1
34.13.00.05-006	Лопасть	0,02	02005	35.02.00.00-006СБ	20	2
	Гайка М10-6Н.8.019 ГОСТ15524-70		00231	35.02.00.00-006СБ	20	4
	Шайба 10 65Г ГОСТ 6402-70		00502	35.02.00.00-006СБ	20	4
	Штифт 3х8х4,0 ГОСТ 3128-70		00901	35.02.00.00-006СБ	20	1
	Штифт 6х8х4,0 ГОСТ 3128-70		00902	35.02.00.00-006СБ	20	2
	Шпилька 10х50 СТП 1106-85		00811	35.02.00.00-006СБ	20	4
	Шайба 20 СТП 1086-84		00711	35.02.00.00-006СБ	20	1

Рис 21 Холодильник компрессора

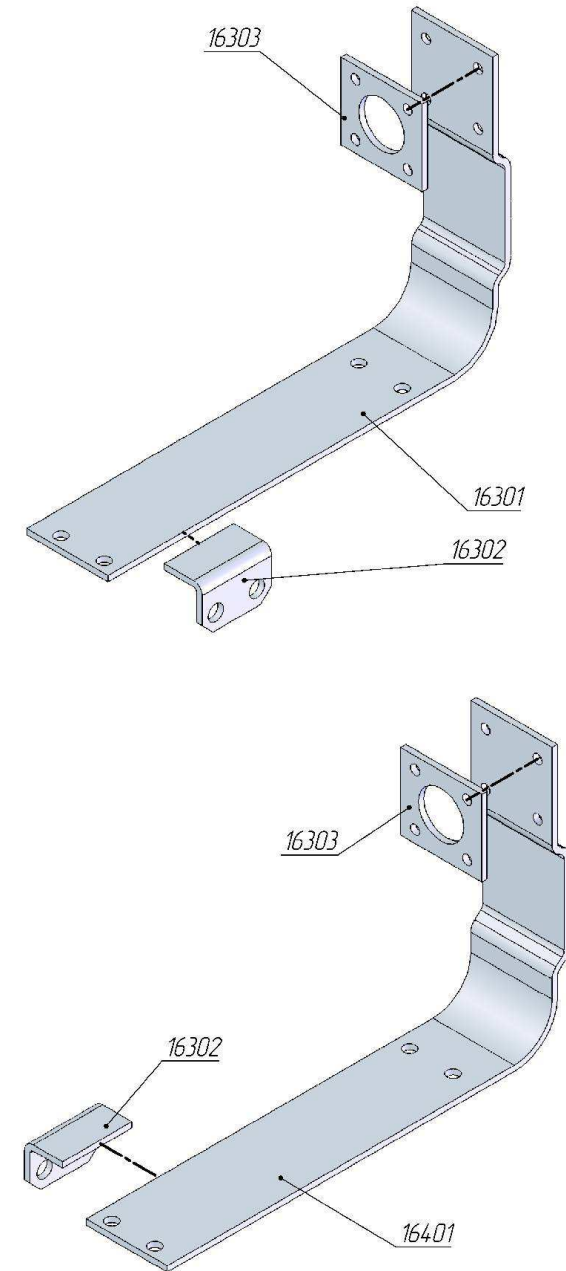


<i>Обозначение</i>	<i>Наименование</i>	<i>Масса, кг</i>	<i>Каталожный Номер</i>	<i>Обозначение сборочной единицы</i>	<i>Номер рисунка</i>	<i>Количество</i>
34.10.01.00-003СБ	Секция радиатора	14,42	16100	34.10.00.00-000СБ	22	2
34.10.02.00-006СБ	Пластина соединительная в сборе (правая)	2,07	16300	34.10.00.00-000СБ	23	1
34.10.03.00-009СБ	Пластина соединительная в сборе (левая)	2,07	16400	34.10.00.00-000СБ	23	1
34.10.05.00-018СБ	Клапан предохранительный	0,38	16500	34.10.00.00-000СБ	21	1
34.10.05.00-018СБ	Клапан предохранительный	0,38	16500	34.10.05.00-018СБ	21	1
34.10.05.01-002	Штуцер	0,125	16501	34.10.05.00-018СБ	21	1
	Клапан предохранительный 4,5±1		00032	34.10.05.00-018СБ	21	1
34.10.00.01-007	Крышка холодильника правая	4,52	16001	34.10.00.00-000СБ	21	1
34.10.00.02-004	Крышка холодильника верхняя	16,75	16002	34.10.00.00-000СБ	21	1
34.10.00.03-001	Патрубок холодильника(правый)	5,4	16003	34.10.00.00-000СБ	21	1
34.10.00.04-008	Патрубок холодильника(левый)	5,4	16004	34.10.00.00-000СБ	21	1
34.10.00.05-005	Крышка холодильника левая	4,52	16005	34.10.00.00-000СБ	21	1
34.10.00.06-002	Прокладка	0,04	16006	34.10.00.00-000СБ	21	2
34.10.00.07-009	Прокладка	0,012	16007	34.10.00.00-000СБ	21	2
34.10.00.09-003	Прокладка	0,041	16008	34.10.00.00-000СБ	21	2
	Болт М10-6дх25.58.019 ГОСТ 7796-70		00104	34.10.00.00-000СБ	21	8
	Болт М10-6дх45.58.019 ГОСТ 7796-70		00105	34.10.00.00-000СБ	21	80
	Гайка М10-6Н.8.019 ГОСТ5915-70		00204	34.10.00.00-000СБ	21	72
	Шайба 10 65Г ГОСТ 6402-70		00504	34.10.00.00-000СБ	21	88
	Кран радиатора автомобиля ВАЗ 2101-2109		00033	34.10.00.00-000СБ	21	2

Рис 22 Секция теплообменника



**Рис 23 Пластина соединительная в сборе (правая)
Пластина соединительная в сборе (левая)**



<i>Обозначение</i>	<i>Наименование</i>	<i>Масса, кг</i>	<i>Каталожный Номер</i>	<i>Обозначение сборочной единицы</i>	<i>Номер рисунка</i>	<i>Количество</i>
<i>34.10.06.00-008СБ</i>	<i>Трубка холодильника в сборе</i>	<i>0,369</i>	<i>16200</i>	<i>34.10.01.00-003СБ</i>	<i>22</i>	<i>22</i>
<i>34.10.06.01-005</i>	<i>Трубка холодильника</i>	<i>0,207</i>	<i>16201</i>	<i>34.10.06.00-008СБ</i>	<i>22</i>	<i>1</i>
<i>34.10.06.02-002</i>	<i>Лента</i>	<i>0,098</i>	<i>16202</i>	<i>34.10.06.00-008СБ</i>	<i>22</i>	<i>1</i>
<i>34.10.06.03-009</i>	<i>Шайба трубки холодильника</i>	<i>0,002</i>	<i>16203</i>	<i>34.10.06.00-008СБ</i>	<i>22</i>	<i>2</i>
<i>34.10.01.01-000</i>	<i>Фланец холодильника (верхний правый, нижний левый)</i>	<i>3,72</i>	<i>16101</i>	<i>34.10.01.00-003СБ</i>	<i>22</i>	<i>1</i>
<i>34.10.01.02-007</i>	<i>Фланец холодильника (верхний левый, нижний правый)</i>	<i>3,72</i>	<i>16102</i>	<i>34.10.01.00-003СБ</i>	<i>22</i>	<i>1</i>
<i>34.10.01.03-004</i>	<i>Втулка трубки холодильника</i>	<i>0,0073</i>	<i>16103</i>	<i>34.10.01.00-003СБ</i>	<i>22</i>	<i>44</i>
<i>34.10.02.01-003</i>	<i>Пластина соединительная правая</i>	<i>1,75</i>	<i>16301</i>	<i>34.10.02.00-006СБ</i>	<i>23</i>	<i>1</i>
<i>34.10.02.02-000</i>	<i>Уголок крепления холодильника</i>	<i>0,17</i>	<i>16302</i>	<i>34.10.02.00-006СБ</i>	<i>23</i>	<i>1</i>
<i>34.10.02.03-007</i>	<i>Планка соединительной пластины</i>	<i>0,15</i>	<i>16303</i>	<i>34.10.02.00-006СБ</i>	<i>23</i>	<i>1</i>
<i>34.10.03.01-003</i>	<i>Пластина соединительная левая</i>	<i>1,75</i>	<i>16301</i>	<i>34.10.03.00-006СБ</i>	<i>23</i>	<i>1</i>
<i>34.10.02.02-000</i>	<i>Уголок крепления холодильника</i>	<i>0,17</i>	<i>16302</i>	<i>34.10.03.00-006СБ</i>	<i>23</i>	<i>1</i>
<i>34.10.02.03-007</i>	<i>Планка соединительной пластины</i>	<i>0,15</i>	<i>16303</i>	<i>34.10.03.00-006СБ</i>	<i>23</i>	<i>1</i>